

QUICK TREE




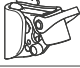
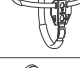

- EN Rope clamp for right / left foot.
- IT Bloccante per piede destro / sinistro.
- FR Bloqueur de pied droit / gauche.
- DE Rechte / linke Fußklemme.
- ES Bloqueador de pie derecho / izquierdo.
- PL Zacisk linowy prawej / lewej stopy.
- PT Grampo da corda para o pé direito / esquerdo.
- SE Repklämma för höger / vänster fot.
- FI Jalkanousulaite oikeaan / vasempaan jalkaan.
- NO Tauklemme for høyre / venstre fot.
- DK Rebklemme til højre / venstre fod.
- NL Touwklem voor rechtersvoet / linkersvoet.
- SI Sponka za vrh za desno / levo nogo.
- SK Lanová slučka pre pravú / ľavú nohu.
- RO Clema de coardă pentru piciorul drept / stâng.
- CZ Lanová smyčka pro pravou / levou nohu.
- HU Kötélbilincs jobb / bal lábára.
- GR Σφιγκτήρας σχοινιού για δεξί / αριστερό πόδι.
- EE Kõieklamber parema/vasaku jala jaoks.
- LV Virves skava labajai / kreisajai pēdai.
- LT Virvės spaustukas dešinei / kairiai kojai.
- BG Самохват за десен / ляв крак.
- HR Hvataljka za uže za desno/lijevo stopalo.


MADE IN ITALY

PATENTED - NOT A PPE



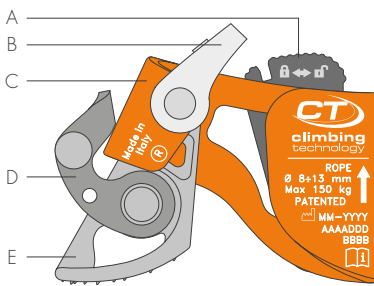
1 MODELS

MODEL	REF. No.	 g	
QUICK TREE R	 2D658D	130 g	EN 1891 / EN 892 Ø 8÷13 mm
QUICK TREE L	 2D658S	130 g	
QT UNIVERSAL	 4D661	100 g	
QT SPURS	 4D660	290 g	

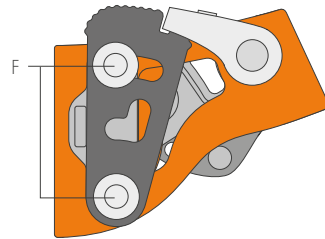


Attention! Not to a PPE.
DANGER

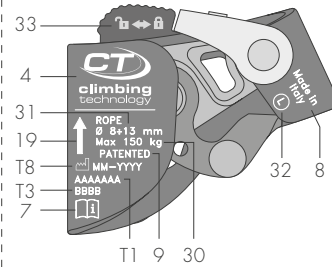
2 MARKING / NOMENCLATURE OF PARTS



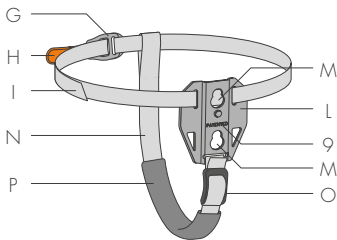
2.1 - QUICK TREE R (front)



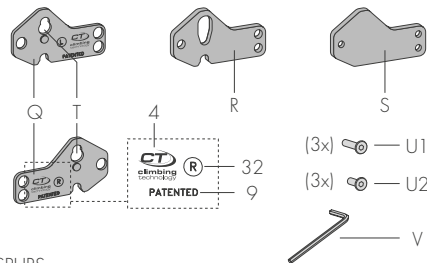
2.2 - QUICK TREE R (back)



2.3 - QUICK TREE L

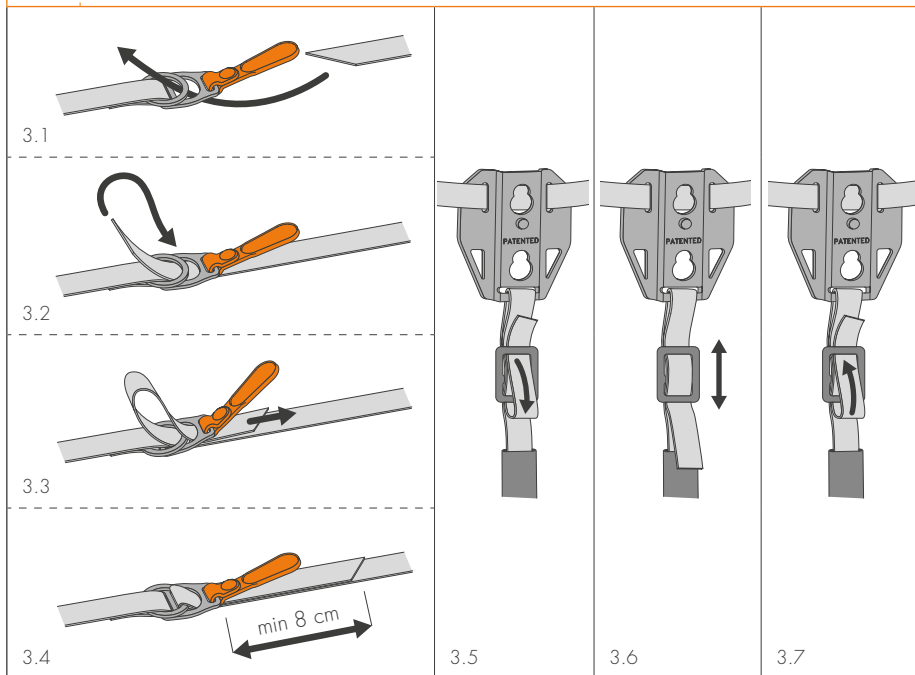


2.4 - QT UNIVERSAL

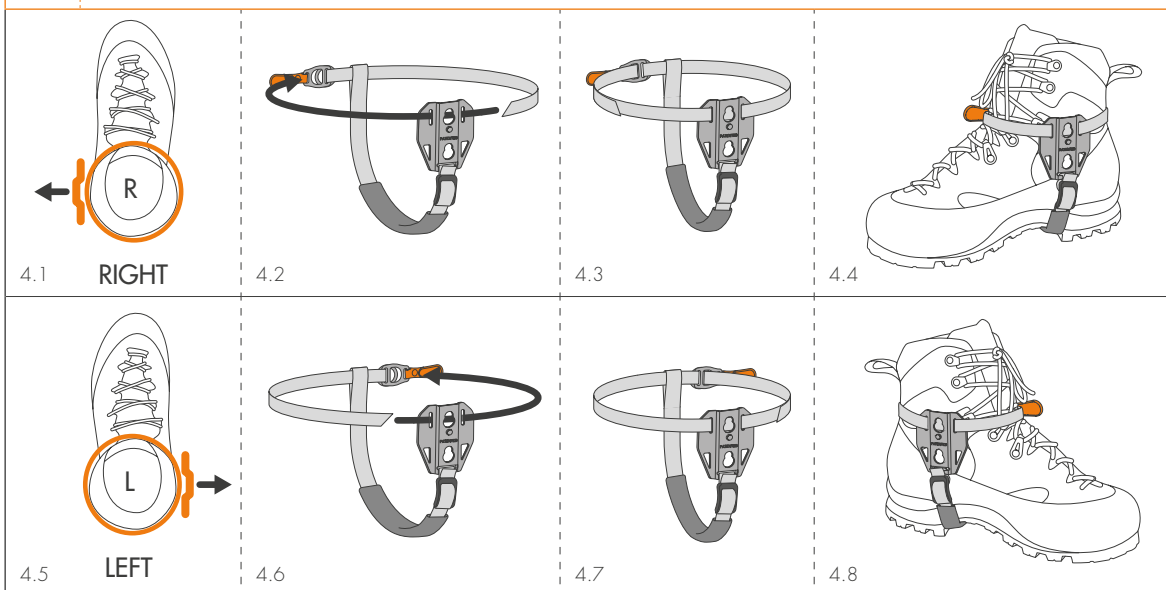


2.5 - QT SPURS

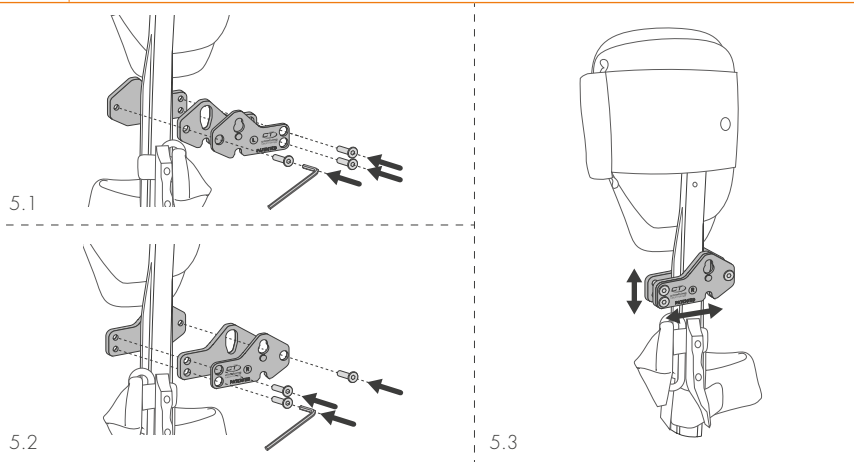
3 QT UNIVERSAL CLOSING BUCKLES AND ADJUSTMENT OF THE WEBBING



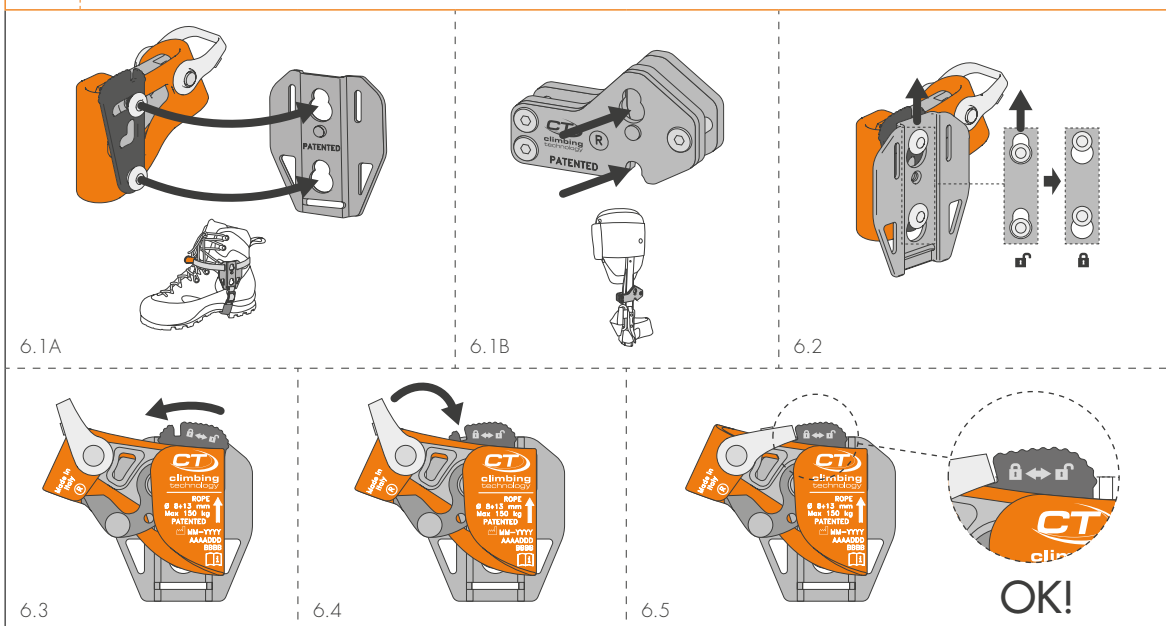
4 QT UNIVERSAL - INSTALLATION



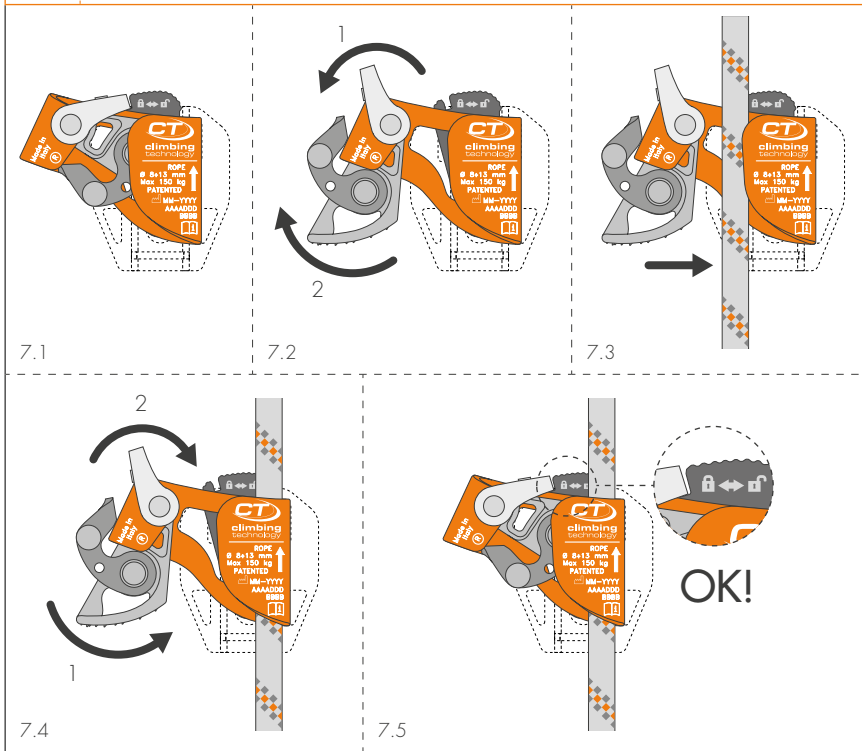
5 QT SPURS - INSTALLATION



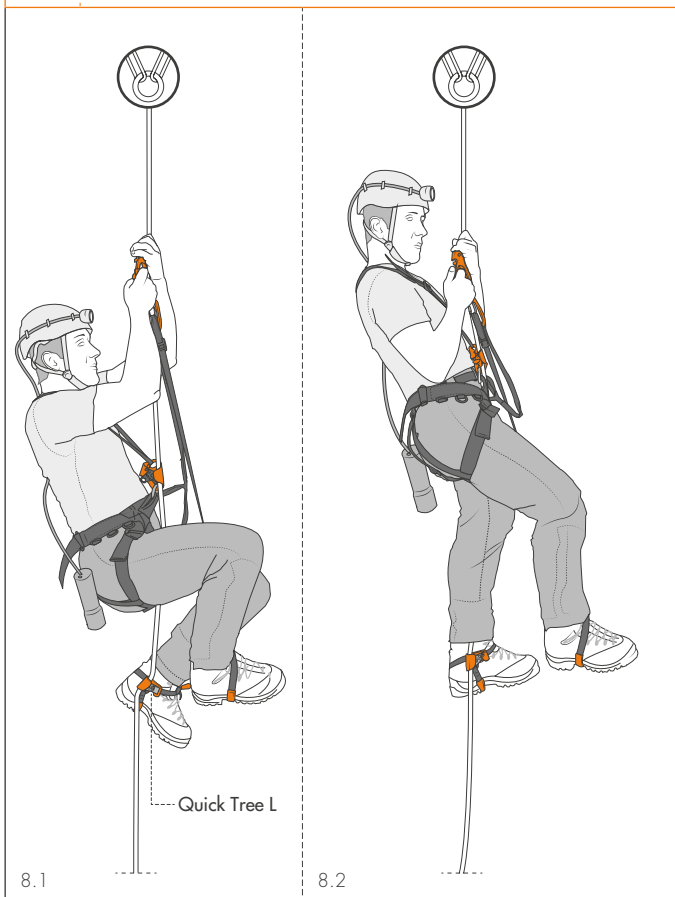
6 QUICK TREE - INSTALLATION



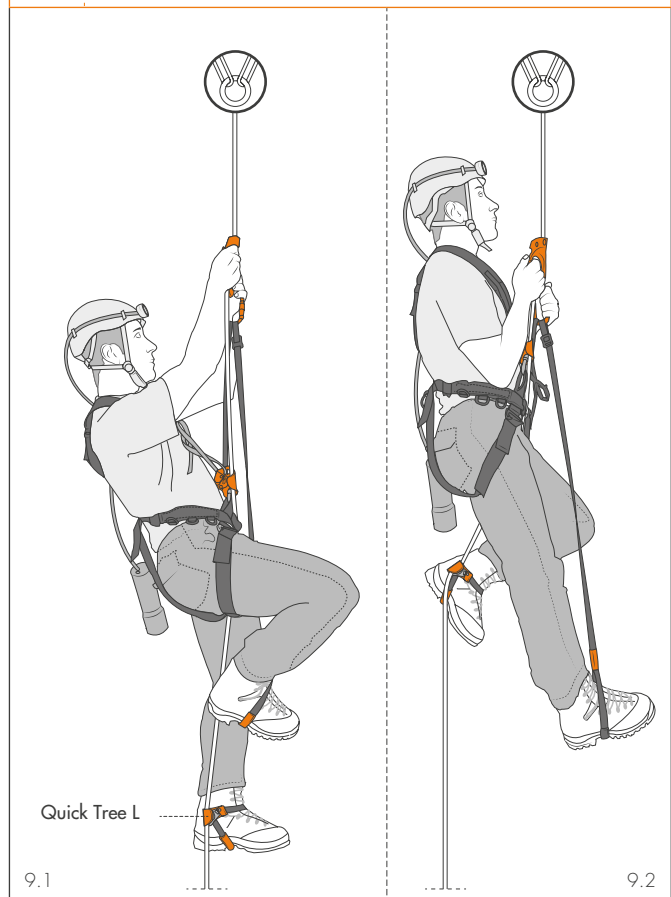
7 QUICK TREE - INSERTION OF THE ROPE



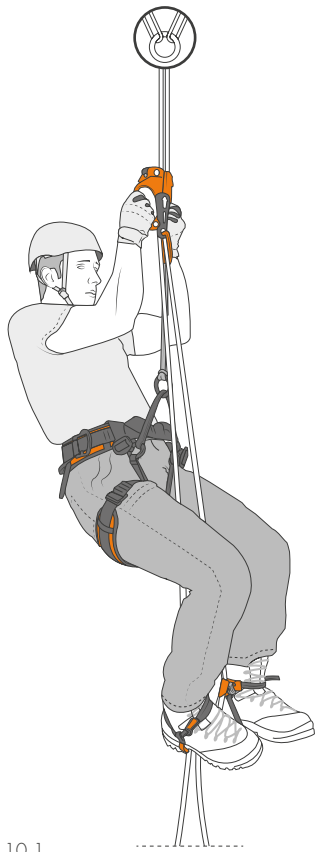
8 QUICK TREE - SIMULTANEOUS PROGRESSION



9 QUICK TREE - ALTERNATE PROGRESSION



10 QUICK TREE - SIMULTANEOUS TREE CLIMBING PROGRESSION



10.1



Quick Tree R
For right foot.

Quick Step-L
For left foot.

10.2

The instruction manual for this device consists of general and specific instructions, both must be carefully read and understood before use. **Attention!** This leaflet shows the specific instruction only.

SPECIFIC INSTRUCTIONS QUICK TREE.

This note contains the necessary information for a correct use of the following product/s: left or right foot ascender Quick Tree and the relative fastening system to the boots and tree climbing crampons.

1) FIELD OF APPLICATION.

The rope clamps for foot Quick Tree are not personal protection equipment (P.P.E.). They are only accessories to facilitate rope ascents and they must not be used to prevent falling from a height. They keep the rope stretched under the body of the user, thus facilitating the flow of the other blocking devices and helping to keep the body of the user vertical.

2) NOMENCLATURE.

Quick Tree devices (Fig. 2.1-2.2): A) Fastening lever. B) Safety lever. C) Body. D) Opening/ Safety lever. E) Locking cam. F) Fastening pins. QT Universal (Fig. 2.4): G) Closing buckle. H) Release tab. I) Upper webbing L) Fixing plate. M) Attachment hole. N) Lower webbing. O) Lower buckle. P) Protective webbing. QT Spurs (Fig. 2.5): Q) Front fixing plate. R) Intermediate fixing plate. S) Rear fixing plate. T) Attachment hole. U1) Long closing screws. U2) Short closing screws. V) Allen key.

2.1 - Main materials. Refer to the legend in the general instructions (paragraph 2.4). Quick Tree devices: 2 (locking cam); 3 (body). QT Universal: 2 (fixing plate); 7 (Protective webbing); 10 (upper / lower webbing). QT Spurs: 2.

3) MARKING.

Numbers/letters without caption: refer to the legend in the general instructions (paragraph 5).

3.1 - General (Fig. 2). Indications: 4; 7; 8; 9; 19; 30) Maximum load permitted; 31) Permitted rope diameters; 32) For left (L) or right (R) foot; 33) Pictograms indicating the direction to close the fastening lever.

3.2 - Traceability (Fig. 2). Indications: T1; T3; T8.

4) COMPATIBILITY.

The device can be only used with ropes (core + sheath) static or semi-static (EN 1891) or dynamic (EN 892) Ø 8÷13 mm. **Attention!** Do not use on metal cables or plied ropes.

5) CHECKS.

Further to the checks listed below, comply with what indicated in the general instructions (paragraph 3). Before each use, verify that: the cam teeth are present and show no signs of wear. During each use: check regularly the buckles and the adjustment devices.

6) INSTRUCTIONS FOR USE OF THE QUICK TREE.

The Quick Tree foot ascender can be installed onto any boot using the QT Universal model (Ref. No. 4D661) or any tree climbing crampon using the QT Spurs model (Ref. No. 4D660). All the supports are provided with a fixing plate (Fig. 6.1A-6.1B), equipped with two attachment holes that allow the installation of the Quick Tree devices.

6.1 - Installation. Insert the fastening pins of the device into the holes on the fixing plate (Fig. 6.1A-6.1B). Push the device upwards (Fig. 6.2) until it stops. Move the fastening lever into the direction of closure (Fig. 6.3) and rotate the locking lever (Fig. 6.4) so that it latches correctly onto the fastening lever (Fig. 6.5).

6.2 - Insertion of the rope. Open the fastening lever (Fig. 7.2 - step 1). Open the locking cam by rotating the safety lever and attach it to the body of the device (Fig. 7.2 - step 2). Insert the rope into the device (Fig. 7.3) and then close the cam releasing the lever from the body (Fig. 7.4 - step 1). Rotate the fastening lever (Fig. 7.4 - step 2) in such a way that it latches correctly onto the locking lever (Fig. 7.5).

Attention! Do not start to climb before you have properly closed the locking lever.

6.3 - Function test. Before starting, make sure that the tool is free to slide upwards and locks into the desired position.

6.4 - Removal of the rope. Open the locking lever. Open the locking cam by rotating the safety lever and attach it the body of the device. Then remove the rope.

7) INSTRUCTIONS FOR USE OF THE QT UNIVERSAL.

7.1 - Preliminary configuration. The QT Universal is set up for use on the right boot but this set up can be modified to permit installation onto the left boot. For installation onto the left boot, separate the upper webbing from the lower webbing and insert it again inside the upper webbing and the fixing plate as shown (Fig. 4.6). Then close the buckle as shown (Fig. 3.1 ÷ 3.4). To return to the set up for the right boot, refer to fig. 4.2 - 4.3.

7.2 - Attaching the boot. Attach the support so that the fixing plate is positioned on the inner side of the foot (Fig. 4.1 - 4.5) and that the protective webbing is positioned in the notch under the sole of the boot. Adjust the height of the fixing plate by means of the lower buckle (Fig. 3.5 - 3.7) and tighten the protective webbing so that the system is taut and perfectly adherent to the boot (Fig. 4.4 - 4.8).

7.3 - How to use. The QT Universal enables the use of the Quick Tree devices for ascending single or twin ropes. The images show some examples of progression up the rope (Fig. 8-9-10).

8) INSTRUCTIONS FOR USE OF THE QT SPURS.

8.1 - Installation. The QT Spurs can be installed onto both a right and left foot tree climbing crampon. The front fixing plate is two-sided and the two sides are indicated as R (Right) or L (left). For installation onto the right crampon, assemble the components as shown, by tightening the screws provided until they stop (choose either the long or short ones depending on the model of the crampon) (Fig. 5.1). For installation onto the left crampon, refer to Fig. 5.2.

Attention! The support can be adjusted in two directions in order to ensure optimum positioning (Fig. 5.3).

8.2 - How to use. The QT Spurs enables the ascending of a rope while wearing tree climbing crampons. This speeds up the maneuvers because you avoid having to continually take off and put back on the crampons to switch from the tree climbing mode to the rope climbing mode.

Le istruzioni d'uso di questo dispositivo sono costituite da un'istruzione generale e da una specifica ed entrambe devono essere lette attentamente prima dell'utilizzo. **Attenzione!** Questo foglio costituisce solo l'istruzione specifica.

ISTRUZIONI SPECIFICHE QUICK TREE.

Questa nota contiene le informazioni necessarie per un utilizzo corretto del seguente prodotto/i: bloccanti per piede destro/sinistro Quick Tree e relativi sistemi di fissaggio agli scarponi e ai ramponi da tree climbing.

1) CAMPO DI APPLICAZIONE.

I bloccanti da piede Quick Tree non sono dei dispositivi di protezione individuale (D.P.I.). Essi sono solo degli accessori che facilitano la risalita su corda e non devono essere impiegati per la protezione contro le cadute dall'alto. Essi mantengono tesa la corda al di sotto dell'utilizzatore, facilitando lo scorrimento degli altri dispositivi bloccanti e aiutando a mantenere verticale il corpo dell'utilizzatore.

2) NOMENCLATURA.

Dispositivi Quick Tree (Fig. 2.1-2.2): A) Leva di fissaggio. B) Forcella di sicurezza. C) Corpo. D) Leva di apertura/sicurezza. E) Camma di bloccaggio. F) Perni di fissaggio. QT Universal (Fig. 2.4): G) Fibbia di chiusura. H) Linguetta di sbloccaggio. I) Fettuccia superiore. L) Piastra di fissaggio. M) Asole di aggancio. N) Fettuccia inferiore. O) Fibbia inferiore. P) Fettuccia di protezione. QT Spurs (Fig. 2.5): Q) Piastra di fissaggio anteriore. R) Piastra di fissaggio intermedia. S) Piastra di fissaggio posteriore. T) Asole di aggancio. U1) Viti di chiusura lunghe. U2) Viti di chiusura corte. V) Chiave a brugola.

2.1 - Materiali principali. Consultare la legenda nelle istruzioni generali (paragrafo 2.4). Dispositivi Quick Tree: 2 (camma di bloccaggio); 3 (corpo). QT Universal: 2 (piastra di fissaggio); 7 (fettuccia di protezione); 10 (fettuccia superiore / inferiore). QT Spurs: 2.

3) MARCATURA.

Numeri/lettere senza didascalia: consultare la legenda nelle istruzioni generali (paragrafo 5).

3.1 - Generale (Fig. 2). Indicazioni: 4; 7; 8; 9; 19; 30) Carico massimo consentito; 31) Diametri di corda consentiti; 32) Per piede sinistro (L) o destro (R); 33) Pittogrammi indicanti la direzione di chiusura della leva di fissaggio.

3.2 - Tracciabilità (Fig. 2). Indicazioni: T1; T3; T8.

4) COMPATIBILITÀ.

Il dispositivo può essere impiegato esclusivamente con corde (anima + calza) statiche o semistatiche (EN 1891) o dinamiche (EN 892) Ø 8÷13 mm. **Attenzione!** Non utilizzare su cavo metallico o corda intrecciata.

5) CONTROLLI.

Oltre ai controlli indicati di seguito rispettare quanto indicato nelle istruzioni generali (paragrafo 3). Prima di ogni utilizzo verificare che: i denti della camma siano tutti presenti e senza usura. Durante ogni utilizzo: controllare regolarmente fibbie e/o dispositivi di regolazione.

6) ISTRUZIONI D'USO QUICK TREE.

I bloccanti da piede Quick Tree possono essere installati su qualsiasi scarpone mediante il modello QT Universal (Ref. No. 4D661) o su qualsiasi rampone da tree climbing mediante il modello QT Spurs (Ref. No. 4D660). Tutti i supporti sono dotati di una piastra di fissaggio (Fig. 6.1A-6.1B) provvista di due asole di aggancio che permettono l'installazione dei dispositivi Quick Tree.

6.1 - Installazione. Inserire i perni di aggancio del dispositivo nelle asole presenti sulla piastra di fissaggio (Fig. 6.1A-6.1B). Spingere il dispositivo verso l'alto (Fig. 6.2) fino a fine corsa. Muovere la leva di fissaggio in direzione di chiusura (Fig. 6.3) e ruotare la forcella di chiusura (Fig. 6.4) in modo che si agganci correttamente sulla leva di fissaggio (Fig. 6.5).

6.2 - Inserimento della corda. Aprire la forcella di chiusura (Fig. 7.2 - fase 1). Aprire la camma di bloccaggio ruotandola tramite la leva di sicurezza e agganciare la stessa al corpo del dispositivo (Fig. 7.2 - fase 2). Inserire la corda nel dispositivo (Fig. 7.3), quindi chiudere la camma sganciando la leva dal corpo (Fig. 7.4 - fase 1). Ruotare la forcella di chiusura (Fig. 7.4 - fase 2) in modo che si agganci correttamente sulla leva di fissaggio (Fig. 7.5). **Attenzione!** Non cominciare la salita prima di avere correttamente chiuso la forcella di chiusura.

6.3 - Test di funzionamento. Prima di partire verificare che il dispositivo sia libero di scorrere verso l'alto e si blocchi nella posizione desiderata.

6.4 - Rimozione della corda. Aprire la forcella di chiusura. Aprire la camma di bloccaggio ruotandola tramite la leva di sicurezza e agganciare la stessa al corpo del dispositivo. Rimuovere quindi la corda.

7) ISTRUZIONI D'USO QT UNIVERSAL.

7.1 - Configurazione preliminare. Il supporto QT Universal è configurato per l'utilizzo su scarpone destro ma tale configurazione può essere modificata per consentirne l'installazione su scarpone sinistro. Per l'installazione su scarpone sinistro, separare la fettuccia superiore da quella inferiore e inserirla nuovamente all'interno della fettuccia superiore e della piastra di fissaggio come mostrato (Fig. 4.6). Chiudere infine la fibbia come indicato (Fig. 3.1÷3.4). Per ritornare alla configurazione per scarpone destro, fare riferimento alle fig. 4.2-4.3.

7.2 - Fissaggio allo scarpone. Calzare il supporto in modo che la piastra di

fissaggio si collochi sul lato interno del piede (Fig. 4.1-4.5) e che la fettuccia di protezione sia posizionata nell'incavo sotto la suola dello scarpone. Regolare l'altezza della piastra di fissaggio agendo sulla fibbia inferiore (Fig. 3.5÷3.7) e tensionare la fettuccia di regolazione in modo che il sistema sia teso e perfettamente aderente allo scarpone (Fig. 4.4-4.8).

7.3 - Tecnica di utilizzo. Il supporto QT universal consente l'impiego dei dispositivi Quick Tree per la risalita su corda singola o doppia. Le immagini riportano alcuni esempi di progressione (Fig. 8-9-10).

8) ISTRUZIONI D'USO QT SPURS.

8.1 - Installazione. Il supporto QT Spurs può essere installato su uno rampone da tree climbing sia destro che sinistro. La piastra di fissaggio anteriore è bifacciale e i due lati riportano le indicazioni R (destra) o L (sinistra). Per l'installazione su rampone destro, assemblare i componenti come mostrato, avvitando le viti in dotazione (scegliere versione lunga o corta in base al modello di rampone) fino a fine corsa (Fig. 5.1). Per l'installazione su rampone sinistro, fare riferimento alla fig. 5.2. **Attenzione!** Il supporto può essere regolato nelle due direzioni in modo da consentirne un posizionamento ottimale (Fig. 5.3).

8.2 - Tecnica di utilizzo. Il supporto QT Spurs consente di effettuare la risalita su corda con i ramponi da tree climbing indossati. Ciò velocizza le manovre perché evita di dovere continuamente togliere e mettere i ramponi per passare dalla modalità di risalita su tronco a quella su corda.

Les instructions d'utilisation de ce dispositif comprennent une partie générale et une partie spécifique, lesquelles doivent toutes les deux être lues attentivement avant utilisation. **Attention !** La présente fiche ne contient que les instructions spécifiques.

INSTRUCTIONS SPÉCIFIQUES QUICK TREE.

Cette note contient les informations nécessaires à l'utilisation correcte du produit/s suivant/s : bloqueurs de pied droit/gauche Quick Tree et relatifs systèmes de fixation aux chaussures et aux crampons d'élagage.

1) CHAMP D'APPLICATION.

Les bloqueurs de pied Quick Tree ne sont pas des équipements de protection individuelle (E.P.I.). Ils sont de simples accessoires qui facilitent la remontée sur corde et qui ne doivent pas être utilisés pour la protection contre les chutes de hauteur. Ils gardent la corde tendue au-dessous de l'utilisateur, en facilitant le glissement des autres bloquants et en aidant le corps de l'utilisateur à rester en position verticale.

2) NOMENCLATURE.

Dispositifs Quick Tree (Fig. 2.1-2.2): A) Gâchette de fixation. B) Fourche de sécurité. C) Corps. D) Levier de ouverture/sécurité. E) Came de blocage. F) Pivots de fixation. QT Universal (Fig. 2.4): G) Boucle de fermeture. H) Languette de déblocage. I) Sangle supérieure. L) Plaque de fixation. M) Fente d'attache. N) Sangle inférieure. O) Boucle inférieure. P) Sangle de protection. QT Spurs (Fig. 2.5): Q) Plaque de fixation antérieure. R) Plaque de fixation intermédiaire. S) Plaque de fixation postérieure. T) Fente d'attache. U1) Vis de fermeture longues. U2) Vis de fermeture courtes. V) Clé Allen.

2.1 - Matériaux principaux. Consulter la légende dans les instructions générales (paragraphe 2.4). Dispositifs Quick Tree: 2 (came de blocage); 3 (corps). QT Universal: 2 (plaque de fixation); 7 (sangle de protection); 10 (sangle supérieure / inférieure). QT Spurs: 2.

3) MARQUAGE.

Chiffres/lettres sans légende : consulter la légende dans les instructions générales (paragraphe 5).

3.1 - Général (Fig. 2). Indications : 4 ; 7 ; 8 ; 9 ; 19 ; 30) Charge maximale permis ; 31) Diamètres de corde autorisés ; 32) Pour le pied gauche (L) ou droit (R) ; 33) Pictogrammes qui indiquent la direction de fermeture de la gâchette de fixation.

3.2 - Traçabilité (Fig. 2). Indications : T1 ; T3 ; T8.

4) COMPATIBILITÉ.

Le dispositif peut être utilisé exclusivement avec des cordes (âme+gaine) statiques ou semi-statiques (EN 1891) ou dynamiques (EN 892) Ø 8÷13 mm. **Attention!** Ne pas utiliser sur câble métallique ou corde tressée.

5) CONTROLES.

En plus des contrôles indiqués en suite, il faut respecter ce qui est indiqué dans les instructions générales (paragraphe 3). Avant chaque utilisation vérifier que : les dents de la came soient tous présents et sans des signes d'usure. Pendant chaque utilisation : inspecter régulièrement les boucles et/ou les dispositifs de réglage.

6) INSTRUCTION D'UTILISATION QUICK TREE.

Les bloqueurs de pied Quick Tree peuvent être installés sur n'importe quelle chaussure grâce au modèle QT Universal (Réf. No. 4D661) ou sur n'importe quel crampon d'élagage grâce au modèle QT Spurs (Réf. No. 4D660). Tous les supports sont équipés avec une plaque de fixation (Fig. 6.1A-6.1B) dotée de deux fentes d'attache qui permettent l'installation des dispositifs Quick Tree.

6.1 - Installation. Insérer les pivots d'attache du dispositif dans les fentes présentes sur la plaque de fixation (Fig. 6.1A-6.1B). Pousser le dispositif vers le haut (Fig. 6.2) jusqu'à la fin de course. Déplacer la gâchette de fixation en direction de fermeture (Fig. 6.3) et pivoter la fourche de fermeture (Fig. 6.4) de manière à la faire accrocher correctement à la gâchette de fixation (Fig. 6.5).

6.2 - Insertion de la corde. Ouvrir la fourche de fermeture (Fig. 7.2 - phase 1). Ouvrir la came de blocage en la pivotant au moyen du levier de sécurité et l'accrocher au corps du dispositif (Fig. 7.2 - phase 2). Insérer la corde dans le dispositif (Fig. 7.3), donc fermer la came en décrochant le levier du corps (Fig. 7.4 - phase 1). Pivoter la fourche de fermeture (Fig. 7.4 - phase 2) de façon à l'accrocher correctement à la gâchette de fixation (Fig. 7.5). **Attention !** Ne commencez pas la remontée avant d'avoir correctement fermé la fourche de fermeture.

6.3 - Test de fonctionnement. Avant de partir vérifiez que le dispositif soit libre de glisser vers le haut et qu'il se bloque dans la position désirée.

6.4 - Enlèvement de la corde. Ouvrir la fourche de fermeture. Ouvrir la came de blocage en la pivotant au moyen du levier de sécurité et l'accrocher au corps du dispositif. Donc enlever la corde.

7) INSTRUCTIONS D'UTILISATION QT UNIVERSAL.

7.1 - Configuration préliminaire. Le support QT Universal est configuré pour l'utilisation avec une chaussure droite, mais on peut modifier la configuration pour permettre l'installation sur la chaussure gauche. Pour l'installation sur la chaussure gauche, séparer la sangle supérieure de la sangle inférieure et l'insérer à nouveau à l'intérieur de la sangle supérieure et de la plaque de fixation comme montré (Fig. 4.6). Enfin, fermer la boucle comme montré (Fig. 3.1÷3.4). Pour revenir à la configuration avec la chaussure droite, faire référence aux fig. 4.2-4.3.

7.2 - Fixation à la chaussure. Chausser le support de manière que la plaque de fixation soit colloquée sur le côté interne du pied (Fig. 4.1-4.5) et que la sangle de protection soit colloquée dans l'entaille sous la semelle de la chaussure. Régler la hauteur de la plaque de fixation en agissant sur la boucle inférieure (Fig. 3.5÷3.7) et mettre en tension la sangle de régulation de manière que le système soit tendu et adhère parfaitement à la chaussure (Fig. 4.4-4.8).

7.3 - Technique d'utilisation. Le support QT universal permet l'utilisation des dispositifs Quick Tree pour la remontée sur corde à simple ou à double. Sur les images figurent quelques exemples de progression (Fig. 8-9-10).

8) INSTRUCTIONS D'UTILISATION QT SPURS.

8.1 - Installation. Le support QT Spurs peut être installé sur un crampon d'élagage soit droit, soit gauche. La plaque de fixation antérieure est à deux face et sur les deux côtés figurent les indications R (droit) ou L (gauche). Pour l'installation sur le crampon droit, assembler les composantes comme montré, en vissant les vis en dotation (choisir la version longue ou la version courte selon le modèle de crampon) jusqu'à fin de course (Fig. 5.1). Pour l'installation sur le crampon gauche, faire référence à la fig. 5.2. **Attention !** Le support peut être réglé dans les deux directions de manière à permettre un positionnement optimal (Fig. 5.3).

8.2- Technique d'utilisation. Le support QT Spurs permet d'effectuer la remontée sur corde avec les crampons d'élagage aux pieds. Cela accélère les manœuvres, car on évite de continuer à enlever et mettre les crampons pour passer de la modalité de remontée sur tronc à celle sur corde.

Die Gebrauchsanweisung zu diesem Produkt setzt sich aus einem allgemeinen und einem spezifischen Teil zusammen, wobei beide Teile vor der Verwendung des Produkts genau durchgelesen werden müssen. **Achtung!** Dieses Blatt enthält nur den allgemeinen Teil der Anleitung.

SPEZIFISCHE ANWEISUNGEN QUICK TREE.

Diese Anmerkung enthält die notwendige Informationen für einen korrekten Gebrauch des folgenden Produktes/e: Diese Anmerkung enthält die notwendige Informationen für einen korrekten Gebrauch des folgenden Produktes/e: Klemme für den linken oder rechten Fuß Quick Tree und die dazugehörigen Fixierungssysteme für Schuhe und für die Steigeisen fürs Baumklettern.

1) ANWENDUNGSBEREICH.

Die Fußklemmen Quick Tree sind keine persönliche Schutzausrüstung (PSA). Es ist Zubehör, das den Aufstieg am Seil erleichtert, indem es den Körper des Benutzers vertikal hält und darf demzufolge nicht als Absturzsicherung für Höhenarbeit verwendet werden. Die Klemmen halten das Seil unterhalb des Benutzers gespannt, vereinfachen damit das Gleiten anderer Sperrvorrichtungen und unterstützen den Körper des Benutzers, in der Vertikalen zu bleiben.

2) NOMENKLATUR.

Vorrichtung Quick Tree (Abb. 2.1-2.2): A) Fixierungshebel. B) Sicherheitsgabel. C) Körper. D) Öffnungs-/Sicherheitshebel. E) Feststellnocke. F) Fixierungsstifte. QT Universal (Abb. 2.4): G) Verschlusschnalle. H) Entriegelungslasche. I) Oberer Riemen. L) Klemmplatte. M) Einhakösen. N) Unterer Riemen. O) Untere Schnalle. P) Schutzriemen. QT Spurs (Abb. 2.5): Q) Vordere Klemmplatte. R) Mittlere Klemmplatte. S) Hintere Klemmplatte. T) Einhakösen. U1) Lange Verschlusschraube. U2) Kurze Verschlusschraube. V) Inbusschlüssel.

2.1 - Hauptmaterialien. Die Legende in der allgemeinen Gebrauchsanweisung lesen (Absatz 2.4). Vorrichtung Quick Tree: 2 (Feststellnocke); 3 (Körper). QT Universal: 2 (Klemmplatte); 7 (Schutzriemen); 10 (Oberer / unterer Riemen). QT Spurs: 2.

3) MARKIERUNG.

Zahlen / Buchstaben ohne Bildunterschriften: die Legende in der allgemeinen Gebrauchsanweisung lesen (Absatz 5).

3.1 - Allgemeines (Abb. 2). Angaben: 4; 7; 8; 9; 19; 30) Maximal zugelassene Belastung; 31) Zugelassene Seildurchmesser; 32) Für den linken (L) oder rechten (R) Fuß; 33) Piktogramm mit Angabe zur Verschlussrichtung des Fixierungshebels.

3.2 - Rückverfolgbarkeit (Abb. 2). Angaben: T1; T3; T8.

4) KOMPATIBILITÄT.

Das Gerät darf ausschließlich mit statischen oder halbstatischen (EN1891) Seilen (Mantel+Kern) oder dynamischen Seilen (EN 892) verwendet werden, Ø 8÷13 mm. **Achtung!** Keine Metallseile oder geflochtene Seile verwenden.

5) KONTROLLEN.

Zusätzlich zu den folgend angeführten Kontrollen, müssen die Hinweise in der allgemeinen Gebrauchsanweisung beachtet werden (Absatz 3). Vor jeder Benutzung muss überprüft werden: dass alle Nocken Zähne vorhanden und nicht verschlissen sind. Während der Benutzung: regelmäßig Schnallen und/oder Einstellvorrichtungen kontrollieren.

6) GEBRAUCHSANWEISUNG QUICK TREE.

Die Fußklemmen Quick Tree können an jedem Schuh angebracht werden, dies dank dem Modell QT Universal (Ref. Nr. 4D661) oder auch an jeglichem Steigeisen fürs Tree Climbing mit dem Modell QT Spurs (Ref. Nr. 4D660). Alle Halterungen besitzen eine Klemmplatte (Abb. 6.1A-6.1B) mit zwei Einhakösen, welche die Installation der Quick Tree Vorrichtungen erlauben.

6.1 - Anbringung. Die Fixierungsstifte der Vorrichtung in die Ösen an der Klemmplatte einfügen (Abb. 6.1A-6.1B). Die Vorrichtung nach oben schieben (Abb. 6.2), bis zum Anschlag. Den Fixierungshebel in die Verschlussrichtung bewegen (Abb. 6.3) und die Verschlussgabel so drehen (Abb. 6.4), dass sie sich korrekt in den Fixierungshebel einhakt (Abb. 6.5).

6.2 - Einlegen des Seils. Die Verschlussgabel öffnen (Abb. 7.2 - Phase 1). Die Feststellnocke öffnen, indem man sie mittels des Sicherheitshebels dreht und dieselbe an den Körper des Geräts festmacht (Abb. 7.2 - Phase 2). Das Seil in das Gerät einlegen (Abb. 7.3), dann die Nocke schließen, indem der Hebel vom Körper gelöst wird (Abb. 7.4 - Phase 1). Die Verschlussgabel drehen (Abb. 7.4 - Phase 2), damit sie sich korrekt in den Fixierungshebel einhakt (Abb. 7.5). **Achtung!** Den Aufstieg nicht beginnen, bevor die Verschlussgabel nicht korrekt geschlossen wurde.

6.3 - Funktionstest. Vor dem Start prüfen, dass das Gerät frei nach oben gleiten kann und in der gewünschten Position blockiert.

6.4 - Entfernen des Seils. Die Verschlussgabel öffnen. Die Feststellnocke öffnen, indem sie mittels des Sicherheitshebels gedreht wird und dieselbe dann an den Gerätekörper haken. Das Seil entfernen.

7) GEBRAUCHSANWEISUNG QT UNIVERSAL.

7.1 - Vorbereitung. Die Halterung QT Universal ist so eingestellt, dass sie sofort an einem rechten Schuh angebracht werden kann. Diese Einstellung kann für ein Anbringen an einen linken Schuh geändert werden. Für ein Anbringen an einem

linken Schuh den oberen Riemen vom unteren trennen und Letzteren erneut wie dargestellt ins Innere des oberen Riemens und der Klemmplatte einfügen (Abb. 4.6). Zuletzt die Schnalle wie gezeigt schließen (Abb. 3.1÷3.4). Um wieder zur Einstellung für den rechten Schuh zurückzukehren, den Anweisungen der Abb. 4.2-4.3 folgen.

7.2 - Anbringen an den Schuh. Die Halterung so anziehen, dass sich die Klemmplatte am Fußinneren befindet (Abb. 4.1-4.5) und dass sich der Schutzriemen in der Aussparung unter der Schuhsohle befindet. Die Höhe der Klemmplatte einstellen, einfach Druck auf die untere Schnalle ausüben (Abb. 3.5÷3.7) und den Einstellriemen festziehen, damit das gesamte System gut gespannt ist und perfekt am Schuh anliegt (Abb. 4.4-4.8).

7.3 - Anwendungstechnik. Die Halterung QT universal erlaubt die Anwendung der Vorrichtungen Quick Tree für den Aufstieg am Einzel- oder Doppelseil. Die Bilder zeigen einige Aufstiegsbeispiele (Abb. 8-9-10).

8) GEBRAUCHSANLEITUNG QT SPURS.

8.1 - Anbringung. Die Halterung QT Spurs Kann auf einem Steigeisen fürs Tree Climbing sowohl rechts als auch links angebracht werden. Die vordere Klemmplatte ist beidseitig anwendbar und beide Seiten haben die Indikation R (rechts) oder L (links). Für ein Anbringen an das rechte Steigeisen alle Teile wie gezeigt zusammensetzen, die vorhandenen Schrauben (je nach Steigeisenmodell die lange oder kurze Version wählen) bis zum Anschlag einschrauben (Abb. 5.1). Für das Anbringen an das linke Steigeisen die Anweisungen in Abb. 5.2 befolgen.

Achtung! Die Halterung kann in zwei Richtungen eingestellt werden, um eine optimale Positionierung zu ermöglichen (Abb. 5.3).

8.2 - Anwendungstechnik. Die Halterung QT Spurs erlaubt einen Aufstieg am Seil mit angeschlachten Steigeisen für das Tree Climbing. Dies beschleunigt die Manöver und vermeidet ein ständiges an- und ausziehen der Steigeisen, um vom Aufstieg am Baumstamm zum Aufstieg am Seil zu wechseln.

Las instrucciones de uso de este dispositivo están constituidas por una parte general y una específica, ambas deben leerse cuidadosamente antes del uso. **¡Atención!** Este folio presenta sólo las instrucciones específicas.

INSTRUCCIONES ESPECÍFICAS QUICK TREE.

Esta anotación incluye las informaciones necesarias para el uso correcto del siguiente producto/s: bloqueadores de pie derecho/izquierdo Quick Tree y sistemas de fijación a las botas y a los crampones de tree climbing.

1) ÁMBITO DE APLICACIÓN.

Los bloqueadores de pie Quick Tree no son equipos de protección individual (E.P.I.). Son accesorios cuya función consiste en facilitar el ascenso sobre cuerda y no deben utilizarse para la protección contra caídas de altura. Esos mantienen la cuerda tensa abajo del usuario, facilitando el movimiento de otros dispositivos bloqueadores y ayudando al usuario a mantener su cuerpo recto.

2) NOMENCLATURA.

Dispositivos Quick Tree (Fig. 2.1-2.2): A) Palanca dentada de fijación. B) Horquilla de seguridad. C) Cuerpo. D) Palanca de apertura/seguridad. E) Leva de bloqueo. F) Perno de fijación. QT Universal (Fig. 2.4): G) Hebilla de cierre. H) Lengüeta de desbloqueo. I) Correa superior. L) Placa de fijación. M) Foro de enganche. N) Correa inferior. O) Hebilla inferior. P) Correa de protección. QT Spurs (Fig. 2.5): Q) Placa de fijación anterior. R) Placa de fijación intermedia. S) Placa de fijación posterior. T) Foros de enganche. U1) Tornillos de cierre largos. U2) Tornillo de cierre cortos. V) Llave Allen.

2.1 - Materiales principales. Consulten la leyenda en las instrucciones generales (sección 2.4). Dispositivos Quick Tree: 2 (leva de bloqueo); 3 (cuerpo). QT Universal: 2 (placa de fijación); 7 (correa de protección); 10 (correa superior / inferior). QT Spurs: 2.

3) MARCADO.

Números/letras sin título: consulten la leyenda en las instrucciones generales (párrafo 5).

3.1 - General (Fig. 2). Indicaciones: 4; 7; 8; 9; 19; 30) Carga máxima permitida; 31) Diámetros de cuerda permitidos. 32) Para el pie izquierdo (L) o derecho (D); 33) Pictogramas indicadores de la dirección de cierre de la palanca de fijación.

3.2 - Trazabilidad (Fig. 2). Indicaciones: T1; T3; T8.

4) COMPATIBILIDAD.

El dispositivo solo se puede usar con cuerdas (alma + trenza) estáticas o semiestáticas (EN 1891) o dinámicas (EN 892) Ø 8÷13 mm. **¡Atención!** No utilizar sobre cable metálico o cuerda trenzada.

5) CONTROLES.

Además de las inspecciones siguientes, respetar todo lo indicado en las instrucciones generales (párrafo 3). Antes de cada utilización comprobar que: los dientes de la leva estén todos presentes y sin desgaste. Durante cada utilización: inspeccionar regularmente las hebillas y/o los dispositivos de ajuste.

6) INSTRUCCIONES DE USO QUICK TREE.

Los bloqueadores de pie Quick Tree pueden ser montados en todo tipo de bota gracias al modelo QT Universal (Ref. No. 4D661) o en cualquier crampón de tree climbing mediante el modelo QT Spurs (Ref. No. 4D660). Todos los soportes están dotados de una placa de fijación (Fig. 6.1A-6.1B) con dos foros de enganche que permiten la instalación de los dispositivos Quick Tree.

6.1 - Instalación. Insertar los pernos de enganche del dispositivo en los foros presentes en la placa de fijación (Fig. 6.1A-6.1B). Empujar el dispositivo hacia el alto (Fig. 6.2) hasta el tope. Mover la palanca de fijación en dirección de cierre (Fig. 6.3) y girar la horquilla de cierre (Fig. 6.4) de manera que se enganche correctamente sobre la palanca de fijación (Fig. 6.5).

6.2 - Introducción de la corda. Abrir la horquilla de cierre (Fig. 7.2 - fase 1). Abrir la leva de bloqueo girándola y mediante la palanca de seguridad y engancharla al cuerpo del dispositivo (Fig. 7.2 - fase 2). Insertar la cuerda en el dispositivo (Fig. 7.3), cerrar entonces la leva desenganchando la palanca del cuerpo (Fig. 7.4 - fase 1). Girar la horquilla de cierre (Fig. 7.4 - fase 2) de manera que se enganche correctamente en la palanca de fijación (Fig. 7.5). **Atención!** No iniciar el ascenso sin haber cerrado correctamente la horquilla de cierre.

6.3 - Test de funcionamiento. Antes de empezar se debe comprobar que el dispositivo se deslice libremente hacia arriba y se bloquee en la posición deseada.

6.4 - Extracción de la cuerda. Abrir la horquilla de cierre. Abrir la leva de bloqueo girándola con la palanca de seguridad y engancharla al cuerpo del utensilio. Sacar, entonces, la cuerda.

7) INSTRUCCIONES DE USO QT UNIVERSAL.

7.1 - Configuración preliminar. El soporte QT Universal ha sido ideado para ser utilizado sobre la bota derecha, esta configuración puede modificarse de manera que pueda ser montado sobre la bota izquierda. Para su instalación sobre la bota izquierda, sacar la correa superior de la inferior. Volver a pasarla, en sentido contrario, en la correa superior y en la placa de fijación como se muestra en la figura (Fig. 4.6). Cerrar la hebilla como se indica en (Fig. 3.1÷3.4). Para volver a hacer la configuración para la bota derecha, tomar como referencia las

fig. 4.2-4.3.

7.2 - Fijación a la bota. Calzar el soporte de manera que la placa de fijación se coloque en parte interior del pie (Fig. 4.1-4.5) y que la correa de protección sea posicionada en el puente de la suela de la bota. Regular la altura de la placa de fijación utilizando la hebilla inferior (Fig. 3.5÷3.7) y poner en tensión la correa de regulación de manera que el sistema esté tenso y perfectamente adherente a la bota. (Fig. 4.4-4.8).

7.3 - Técnica de uso. El soporte QT universal permite el empleo de dispositivos Quick Tree para el ascenso por cuerda simple y doble. Las imágenes muestran algunos ejemplos de progresión (Fig. 8-9-10).

8) INSTRUCCIONES DE USO QT SPURS.

8.1 - Instalación. El soporte QT Spurs puede ser montado sobre un crampón derecho y/o izquierdo de tree climbing. La placa de fijación anterior es de doble faz y ambos lados llevan señaladas las indicaciones R (derecho) o L (izquierdo). Para el montaje sobre el crampón derecho, ensamblar los componentes como se muestra, apretando los tornillos en dotación (elegir la versión corta o larga en base al modelo del crampón ibvas) hasta el tope (Fig. 5.1). Para el montaje sobre el crampón izquierdo, tomar como referencia la fig. 5.2. **Atención!** El soporte puede ser regulado en las dos direcciones para consentir una colocación mejor. (Fig. 5.3).

8.2 - Técnica de uso. El soporte QT Spurs permite realizar una ascensión con los crampones de tree climbing puestos. Esto acelera las maniobras ya que evita el tener que ponerse y quitarse los crampones para pasar de la modalidad de ascenso por tronco a la modalidad de ascenso por cuerda.

Instrukcja użytkownika tego urządzenia składa się z instrukcji ogólnej i szczegółowej i obie muszą być uważnie przeczytane przed użyciem. **Uwaga!** Niniejsza nota stanowi tylko instrukcję szczegółową.

INSTRUKCJA SZCZEGÓŁOWA QUICK TREE.

Niniejsza nota zawiera informacje niezbędne do prawidłowego używania następujących produktów: lewy lub prawy zaciskowy przyrząd nożny Quick Tree, odpowiedni system mocowania do butów oraz raki do wspinania po drzewach.

1) ZAKRES ZASTOSOWANIA.

Zaciski linowe stopy Quick Tree nie są sprzętem ochrony osobistej (P.P.E.). Są to urządzenia wspomagające wspinaczkę linową i nie mogą być stosowane w celu ochrony przed upadkiem z wysokości. Pozwalają utrzymać linę napiętą pod ciężarem użytkownika, ułatwiając przejście innych urządzeń blokujących i pomagając w pionowym utrzymaniu ciała użytkownika.

2) NAZEWNICTWO.

Urządzenia Quick Tree (rys. 2.1-2.2). A) Dźwignia mocująca. B) Dźwignia bezpieczeństwa. C) Korpus. D) Dźwignia otwierająca/ bezpieczeństwa. E) Krzywka blokująca. F) Sworznie mocujące. QT Universal (rys. 2.4); G) Klamra zamykająca. H) Zaczepek zwalniający. I) Górna taśma L) Płyta mocująca. M) Otwór mocowania. N) Dolna taśma. O) Dolna klamra. P) Taśma ochronna. QT Spurs (rys. 2.5); Q) Przednia płyta mocująca. R) Środkowa płyta mocująca. S) Tylna płyta mocująca. T) Otwór mocowania. U1) Długie śruby zamykające. U2) Krótkie śruby zamykające. V) Klucz imbusowy.

2.1 - Główne materiały. Należy zapoznać się z legendą w instrukcji ogólnej (paragraf 2.4). Urządzenia Quick Tree: 2 (krzywka blokująca); 3 (korpus). QT Universal: 2 (płyta mocująca); 7 (Taśma ochronna); 10 (górną / dolną taśmą). QT Spurs: 2.

3) OZNACZENIA.

Numerzy/litery bez podpisu: należy zapoznać się z legendą w instrukcji ogólnej (paragraf 5).

3.1 - Ogólne (Rys. 2). Wskazania: 4; 7; 8; 9; 19; 30) Maksymalne dopuszczalne obciążenie; 31) Dopuszczalne średnice liny; 32) Na lewą (L) lub prawą (R) stopę; 33) Piktogramy przedstawiające kierunek zamykania dźwigni mocującej.

3.2 - Identyfikowalność (rys. 2). Wskazania: T1; T3; T8.

4) ZGODNOŚĆ.

Urządzenie może być stosowane tylko z linami (rdzeń + osłona) statycznymi lub półstycznymi [EN 1891] lub dynamicznymi [EN 892] Ø 8 ÷ 13 mm. **Uwaga!** Nie stosować na metalowych kablach lub powlekanych linach.

5) KONTROLE.

W następstwie wymienionych poniżej kontroli należy postępować zgodnie z instrukcjami ogólnymi (pkt 3). Przed każdym użyciem należy sprawdzić, czy: krzywka ma zęby oraz czy nie mają śladów zużycia. Podczas każdego użycia: regularnie sprawdzaj klamry i urządzenia regulacyjne.

6) INSTRUKCJE UŻYTKOWANIA QUICK TREE.

Zaciskowy przyrząd nożny Quick Tree może być stosowany na każdy but przy użyciu modelu QT Universal (nr ref. 4D661) lub na każde raki do wspinania po drzewach przy użyciu modelu QT Spurs (nr ref. 4D660). Wszystkie oparcia znajdują się na płycie mocującej (rys. 6.1A-6.1B) posiadającej dwa otwory do mocowania umożliwiające instalację urządzeń Quick Tree.

6.1 - Instalacja. Sworznie mocujące urządzenia umieść w otworach płyty mocującej (rys. 6.1A-6.1B). Popchnij urządzenie do góry (rys. 6.2), aż poczujesz opór. Przesuń dźwignię mocującą w kierunku zamknięcia (rys. 6.3) i obróć dźwignię blokującą (rys. 6.4) tak, aby prawidłowo zatrzasnęła się na dźwigni mocującej (rys. 6.5).

6.2 - Włożenie liny. Otwórz dźwignię mocującą (rys. 7.2 - krok 1). Otwórz krzywkę blokującą obracając dźwignię bezpieczeństwa i przymocuj do korpusu urządzenia (rys. 7.2 - krok 2). Włóż linę do urządzenia (rys. 7.3) a następnie zamknij krzywkę zwalniając dźwignię z korpusu (rys. 7.4 - krok 1). Przekręć dźwignię mocującą (rys. 7.4 - krok 2) tak, aby prawidłowo zatrzasnęła się na dźwigni blokującej (rys. 7.5). **Uwaga!** Przed rozpoczęciem wspinaczki sprawdź, czy dźwignia blokująca jest prawidłowo zamknięta.

6.3 - Test funkcjonowania. Przed rozpoczęciem upewnij się, że urządzenie swobodnie przesuwa się w górę i blokuje na pożądaną wysokość.

6.4 - Wyjmowanie liny. Otwórz dźwignię blokującą. Otwórz krzywkę blokującą obracając dźwignię bezpieczeństwa i przymocuj do korpusu urządzenia. Teraz wyjmij linę.

7) INSTRUKCJE UŻYTKOWANIA QT UNIVERSAL.

7.1 - Wstępna konfiguracja. QT Universal przygotowano do stosowania na prawym butcie, lecz ustawienia można zmienić tak, aby umożliwić montaż na lewym butcie. W celu zamocowania na lewym butcie, oddziel górną taśmę od dolnej taśmy i ponownie połącz z górną taśmą i płytą mocującą, jak pokazano na rysunku (rys. 4.6). Następnie zamknij klamrę, jak pokazano na rysunku (rys. 3.1 ÷ 3.4). Aby powrócić do ustawień dla prawego buta, patrz rys. 4.2 - 4.3.

7.2 - Mocowanie buta. Przymocuj oparcie tak, aby płyta mocująca znajdowała się po wewnętrznej stronie stopy (rys. 4.1 - 4.5) a taśma ochronna w wycięciu

pod podeszwą buta. Za pomocą dolnej klamry ustaw wysokość płyty mocującej (rys. 3.5 - 3.7) i napij taśmę ochronną tak, aby system był naprężony i dokładnie przylegał do buta. (Rys. 4.4 - 4.8).

7.3 - Jak używać. QT Universal umożliwia stosowanie urządzeń Quick Tree do wspinaczki z użyciem lin pojedynczych lub podwójnych. Rysunki przedstawiają przykłady wspinaczki linowej (rys. 8-9-10).

8) INSTRUKCJE UŻYTKOWANIA QT SPURS.

8.1 - Instalacja. QT Spurs można mocować zarówno na prawym, jak i na lewym raku do wspinaczki. Przednia płyta mocująca jest dwustronna i obie strony posiadają oznaczenia R (prawa) lub L (lewa). W celu instalacji na prawym raku, złóż elementy zgodnie z rysunkiem, dokręć śruby do oporu (zastosuj długie lub krótkie śruby zależnie od modelu raków) (rys. 5.1) Instalacja na lewym raku została przedstawiona na rys. 5.2.

Uwaga! W celu zapewnienia optymalnej pozycji oparcie można regulować w dwóch kierunkach (rys. 5.3).

8.2 - Jak używać. QT Spurs umożliwia wspinaczkę linową z użyciem raków do wspinaczki po drzewach. Przyspiesza ruchy, ponieważ nie ma konieczności ciągłego zdejmowania i nakładania raków podczas przechodzenia z trybu wspinaczki po drzewach do trybu wspinaczki linowej.

O manual de instruções deste dispositivo consiste em instruções gerais e específicas e ambas devem ser lidas com atenção e compreendidas antes da utilização.

Atenção! Esta folha constitui apenas a instrução específica.

INSTRUÇÕES ESPECÍFICAS DO QUICK TREE.

Esta nota contém as informações necessárias para um uso correto do(s) seguinte(s) produto(s): uma pega de ascensão para o pé esquerdo ou direito Quick Tree e o sistema de fixação relativo nas botas e grampos para trepar árvores.

1) CAMPO DE APLICAÇÃO.

Os grampos da corda para os pés Quick Tree não são equipamento de proteção individual (E.P.I.). São apenas acessórios para facilitar a subida com corda e não devem ser utilizados para a prevenção de quedas em altura. Mantém a corda esticada debaixo do corpo do utilizador, o que facilita o fluxo dos outros dispositivos de bloqueio e ajuda a manter o corpo do utilizador na vertical.

2) NOMENCLATURA.

Dispositivos Quick Tree (Fig. 2.1-2.2): A) Alavanca de aperto. B) Alavanca de segurança. C) Estrutura. D) Alavanca de abertura/segurança. E) Came de bloqueio. F) Cavilhas de fixação. QT Universal (Fig. 2.4): G) Fivela de fecho. H) Patilha de libertação. I) Cinta superior L) Placa de fixação. M) Furo de fixação. N) Cinta inferior. O) Fivela inferior. P) Cinta de proteção. QT Spurs (Fig. 2.5): Q) Placa de fixação dianteira. R) Placa de fixação intermédia. S) Placa de fixação traseira. T) Furo de fixação. U1) Parafusos de fecho compridos. U2) Parafusos de fecho curtos. V) Chave Allen.

2.1 - Principais materiais. Consulte a legenda nas instruções gerais (parágrafo 2.4). Dispositivos Quick Tree: 2 (came de bloqueio); 3 (estrutura). QT Universal: 2 (placa de fixação); 7 (cinta de proteção); 10 (cinta superior/inferior). QT Spurs: 2.

3) MARCAÇÃO.

Números/letras sem legenda: consulte a legenda nas instruções gerais (parágrafo 5).

3.1 - Geral (Fig. 2). Indicações: 4; 7; 8; 9; 19; 30) Carga máxima permitida; 31) Diâmetros da corda permitidos; 32) Para o pé esquerdo (E) ou direito (D); 33) Pictogramas que indicam a direção de fecho da alavanca de aperto.

3.2 - Rastreabilidade (Fig. 2). Indicações: T1; T3; T8.

4) COMPATIBILIDADE.

O dispositivo só pode ser utilizado com cordas (núcleo + bainha) estáticas ou semiestáticas (EN 1891) ou dinâmicas (EN 892) Ø 8-13 mm. **Atenção!** Não utilize em cabos metálicos ou cordas torcidas.

5) CONTROLOS.

Além dos controlos indicados abaixo, respeite as instruções gerais indicadas (parágrafo 3). Antes de cada uso, verifique se: os dentes de came estão instalados e não apresentam sinais de desgaste. Durante cada utilização: verifique com regularidade as fivelas e os dispositivos de regulação.

6) INSTRUÇÕES DE UTILIZAÇÃO DO QUICK TREE.

A pega de ascensão para pés Quick Tree pode ser instalada em qualquer bota utilizando o modelo QT Universal (Ref. n.º. 4D661) ou qualquer grampo para trepar árvores utilizando o modelo QT Spurs (Ref. n.º. 4D660). Todos os suportes são fornecidos com uma placa de fixação (Fig. 6.1A-6.1B), equipada com dois furos de fixação que permitem a instalação dos dispositivos Quick Tree.

6.1 - Instalação. Insira as cavilhas de fixação do dispositivo nos furos da placa de fixação (Fig. 6.1A-6.1B). Empurre o dispositivo para cima (Fig. 6.2) até parar. Mova a alavanca de aperto para a direção de fecho (Fig. 6.3) e rode a alavanca de bloqueio (Fig. 6.4) para que encaixe corretamente na alavanca de aperto (Fig. 6.5).

6.2 - Inserção da corda. Abra a alavanca de aperto (Fig. 7.2 - passo 1). Rode a alavanca de segurança para abrir o came de bloqueio e fixe a alavanca na estrutura do dispositivo (Fig. 7.2 - passo 2). Insira a corda no dispositivo (Fig. 7.3) e depois feche o came, libertando a alavanca da estrutura (Fig. 7.4 - passo 1). Rode a alavanca de aperto (Fig. 7.4 - passo 2) de modo a encaixar corretamente na alavanca de bloqueio (Fig. 7.5). **Atenção!** Só deve começar a trepar depois de fechar a alavanca de bloqueio corretamente.

6.3 - Ensaio de funcionamento. Antes de iniciar, verifique se a ferramenta move-se facilmente para cima e bloqueia na posição pretendida.

6.4 - Remoção da corda. Abra a alavanca de bloqueio. Rode a alavanca de segurança para abrir o came de bloqueio e fixe a alavanca na estrutura do dispositivo. Em seguida, retire a corda.

7) INSTRUÇÕES DE UTILIZAÇÃO DO QT UNIVERSAL.

7.1 - Configuração preliminar. O QT Universal está configurado para utilização na bota direita, mas esta configuração pode ser modificada para permitir a instalação na bota esquerda. Para instalação na bota esquerda, separe a cinta superior da cinta inferior e insira-a de novo no interior da cinta superior e da placa de fixação, conforme indicado (Fig. 4.6). Em seguida, feche a fivela, como indicado (Fig. 3.1 ÷ 3.4). Para utilizar de novo a configuração para a bota direita, consulte a Fig. 4.2 - 4.3.

7.2 - Fixar a bota. Fixe o suporte para que a placa de fixação fique posicionada

no lado interno do pé (Fig. 4.1 - 4.5) e para que a cinta de proteção fique posicionada no entalhe debaixo da sola da bota. Ajuste a altura da placa de fixação através da fivela inferior (Fig. 3.5 - 3.7) e aperte a cinta de proteção para que o sistema fique estado e em total contacto com a bota (Fig. 4.4 - 4.8).

7.3 - Como utilizar. O QT Universal permite a utilização de dispositivos Quick Tree para trepar cordas simples ou duplas. As imagens mostram alguns exemplos sobre como trepar a corda (Fig. 8-9-10).

8) INSTRUÇÕES DE UTILIZAÇÃO DO QT SPURS.

8.1 - Instalação. O QT Spurs pode ser instalado num grampo de ascensão esquerdo ou direito para trepar árvores. A placa de fixação dianteira tem dois lados e ambos estão indicados como D (direita) ou E (esquerda). Para instalação no grampo direito, monte os componentes conforme indicado, apertando os parafusos fornecidos até pararem (pode optar por grampos curtos ou compridos, consoante o modelo do grampo) (Fig. 5.1). Para instalação no grampo esquerdo, consulte a Fig. 5.2.

Atenção! O suporte pode ser regulado em duas direções para garantir o posicionamento mais adequado (Fig. 5.3).

8.2 - Como utilizar. O QT Spurs permite trepar uma corda com grampos para trepar árvores. Isto acelera as manobras, porque já não é necessário retirar e voltar a inserir os grampos para alternar entre o modo de trepar árvores e o modo de trepar a corda.

Bruksanvisningen för den här enheten består av allmänna och specifika instruktioner, och båda ska läsas noggrant innan användning. **Var uppmärksam!** Denna broschyr visar endast den specifika instruktionen.

SPECIFIKA INSTRUKTIONER FÖR QUICK TREE.

Denna anmärkning innehåller nödvändig information för korrekt användning av följande produkter: Quick Tree med vänster eller höger- eller högerfot jumar och det relativa systemet med fästansordning till kängor och stegjärn för klättring i träd.

1) TILLÄMPNINGSSOMRÅDE

Replklämmorna för foten med Quick Tree är inte personlig skyddsutrustning (PSU). De är endast tillbehör för att underlätta uppstigningar med rep och får inte användas för att förhindra att man faller från en höjd. De håller repet utsträckt under användarens kropp. Det underlättar flödet av de andra blockeringsanordningarna och hjälper till att hålla användarens kropp vertikalt.

2) NOMENKLATUR.

Quick Tree-enheter (Figur 2.1-2.2): A) Fästhake. B) Säkerhetsanordning. C) Kropp. D) Öppnings-/säkerhetsspak. E) Låskam. F) Fäststift. QT Universal (Figur 2.4); G) Spänne med snäppfäste. H) Utlösningsflik. I) Övre band I) Fixeringsplatta. M) Fästhål. N) Nedre band. O) Nedre spänne. P) Skyddsband. QT Sporrar (Figur 2.5); Q) Främre fixeringsplatta. R) Mellanliggande fixeringsplatta. S) Bakre fixeringsplatta. T) Fästhål. U1) Långa stängningsskruvar. U2) Korta stängningsskruvar. V) 6-kantnyckel.

2.1 - Huvudmaterial. Se förklaringen i de allmänna instruktionerna (stycke 2.4). Quick Tree-enheter: 2 (låskam); 3 (kropp). QT Universal: 2 (fixeringsplattor); 7 (Skyddsband); 10 (övre/nedre band). QT Spurs: 2.

3) MÄRKNING.

Siffror / bokstäver utan bildtext: Se förklaringen i de allmänna instruktionerna (Stycke 5).

3.1 - Allmänt (Figur 2). Indikationer: 4; 7; 8; 9; 19; 30) Maximal tillåten belastning; 31) Tillåtna repdiametrar; 32) För vänster (V) eller höger (R) fot. Piktogram som anger riktningen för att stänga fästhaken.

3.2 - Spårbarhet (Figur 2). Indikationer: T1; T3; T8.

4) KOMPATIBILITET.

Enheten kan endast användas med rep (kärna + mantel) statisk eller halvstatisk (EN 1891) eller dynamisk (EN 892) Ø 8÷13 mm. **Var uppmärksam!** Använd inte på metallkablar eller tvinnat rep.

5) KONTROLLER.

Vidare till kontrollerna nedan, ska man följa vad som anges i de allmänna instruktionerna (punkt 3). Inför varje användning ska du kontrollera att: kamtänderna finns och visar inga tecken på slitage. Under varje användning: kontrollera regelbundet spännen och justeringsanordningarna.

6) INSTRUKTIONER FÖR ANVÄNDNING AV QUICK TREE.

Jumar för klättring uppåt med Quick Tree-foten kan installeras på valfri känga med hjälp av QT Universal-modellen (Ref. nr. 4D661) eller vilket som helst stegjärn för träd-klättring med QT Spurs-modellen (Ref. nr. 4D660). Alla element som stöd ges med en fixeringsplatta (Figur 6.1A-6.1B), utrustad med två fästhål som gör det möjligt att installera Quick Tree-enheterna.

6.1 - Installation. Sätt i enhetens fäststift i hålen på fixeringsplattan (Figur 6.1A-6.1B). Tryck enheten uppåt (Figur 6.2) tills den kommer till ett stopp. Flytta fästarmen i riktningen för stängning (Figur 6.3) och vrid låsspaken (Figur 6.4) så att den låses korrekt på fästhaken (Figur 6.5).

6.2 - Infogning av repet. Öppna fästhaken (Figur 7.2 - steg 1). Öppna låskammen genom att rotera säkerhetsspaken och fäst den på enhetens kropp (Figur 7.2 - steg 2). För in repet i enheten (Figur 7.3) och stäng sedan kammen som frigör armen från kroppen (Figur 7.4 - steg 1). Vrid fästarmen (Figur 7.4 - steg 2) på ett sådant sätt att den låses korrekt på låsspaken (Figur 7.5). **Var uppmärksam!** Börja inte klättra innan du har stängt låsspaken ordentligt.

6.3 - Funktionstest. Innan du börjar ska du se till att verktyget är fritt att glida uppåt och låser sig i önskat läge.

6.4 - Borttagning av repet. Öppna låsspaken. Öppna låskammen genom att rotera säkerhetsspaken och fäst den på enhetens kropp. Ta sedan bort repet.

7) INSTRUKTIONER FÖR ANVÄNDNING AV QT UNIVERSAL.

7.1 - Preliminär konfiguration. QT Universal är konfigurerat för att använda på höger känga men denna inställning kan ändras för att tillåta en på vänster känga. För installation på vänster känga, separera den övre banden från det nedre bandet och sätt in det igen i det övre bandet och fixeringsplattan som visas (Figur 4.6). Stäng sedan spännet som visas (Figur 3.1 ÷ 3.4). För att återgå till inställningen för höger start, se Figur 4.2 - 4.3.

7.2 - Fästande av kängan. Fäst stödet så att fixeringsplattan är placerad på fotens inre sida (Figur 4.1 - 4.5) och att skyddsbandet är placerat i skåran under kängans sula. Justera fixeringsplattans höjd med hjälp av det nedre spännet (Figur 3.5 - 3.7) och dra åt skyddsbandet så att systemet är spänt och ansluter perfekt till kängan (Figur 4.4 - 4.8).

7.3 - Så här använder du det. QT Universal möjliggör användning av Quick Tree-enheter för uppstigande med enkel- eller dubbla rep. Bilderna visar några

exempel på förflyttning uppför repet (Figur 8-9-10).

8) INSTRUKTIONER FÖR ANVÄNDNING AV QT SPORRAR.

8.1 - Installation. QT sporrar kan installeras på både höger- och vänster stegjärn för foten vid klättring. Den främre fixeringsplattan är dubbelsidig och de två sidorna indikeras som H (höger) eller V (vänster). För montering på höger stegjärn ska komponenterna monteras enligt bilden genom att dra åt de medföljande skruvarna tills de stoppar upp (välj antingen de långa eller korta, beroende på stegjärnets modell) (Bild 5.1). För installation på vänster stegjärn, se Figur 5.2.

Var uppmärksam! Stödet kan justeras i två riktningar för att säkerställa optimal positionering (Figur 5.3).

8.2 - Så här används det. QT sporrar möjliggör stigning av ett rep medan du använder stegjärn vid klättring av träd. Detta påskyndar manövrer eftersom du undviker att ständigt ta av och sätta tillbaka stegjärn för att växla från läget träd-klättring till replättring.

Tämän laitteen käyttöohje koostuu yleisistä ohjeista ja laitteen erillisistä ohjeista. Molemmat on luettava huolellisesti ja ymmärrettävä ennen käyttöä. **Huomio!** Tämä ohje sisältää vain erilliset ohjeet.

ERILISET OHJEET QUICK TREE.

Tämä ohje sisältää tarvittavat tiedot seuraavien tuotteiden oikeaan käyttöön: vasemman tai oikean jalan jalkanousulaite Quick Tree ja yhteenkuuluva järjestelmä, jolla se kiinnitetään jalkineisiin ja puukiipeilyrautoihin.

1) SOVELTAMISALA.

Quick Tree -jalkanousulaitteet eivät ole henkilönsuojaimia (PPE). Ne ovat lisävarusteita köysinousun helpottamiseksi, eikä niitä saa käyttää estämään putoamista. Ne pitävät köyden kireänä käyttäjän kehon alla, helpottaen siten muiden estolaitteiden toimintaa ja auttaen pitämään käyttäjän vartalon pystysuunnassa.

2) OSALUETTELO.

Quick Tree -laitteet (kuva 2.1-2.2): A) Kiinnitysvipu. B) Turvavipu. C) Runko. D) Avaus-/turvavipu. E) Putouslevy. F) Kiinnitystapit. QT Universal (kuva 2.4): G) Sulkusolki. H) Vapautuslaippa. I) Ylähihnät. L) Kiinnityslevy. M) Kiinnitysreikä. N) Alahihna. O) Alempi solki. P) Turvahihna. QT Spurs (kuva 2.5): Q) Etukiinnityslevy. R) Välikiinnityslevy. S) Takakiinnityslevy. T) Kiinnitysreikä. U1) Pitkät suljinruuvit. U2) Lyhyet suljinruuvit. V) Kuusiokoloavain.

2.1 - Tärkeimmät materiaalit. Katso yleisten ohjeiden sanasto (kohta 2.4). Quick Tree -laitteet: 2 (putouslevy); 3 (runko). QT Universal: 2 (kiinnityslevy); 7 (turvahihna); 10 (ylempi / alempi hihna). QT Spurs: 2.

3) MERKINNÄT.

Numerot/kirjaimet ilman kuvatekstiä: katso yleisten ohjeiden sanasto (kohta 5).

3.1 - Yleistä (kuva 2). Indikaatiot: 4; 7; 8; 9; 19; 30) Suurin sallittu kuorma; 31) Sallitut köyden halkaisijat; 32) Vasen (L) tai oikea (R) jalka; 33) Piktogrammit, jotka osoittavat kiinnitysvivun sulkemissuunnan.

3.2 - Jäljitettävyyttä (kuva 2). Indikaatiot: T1; T3; T8.

4) YHTEENSOPIVUUS.

Laitetta voidaan käyttää vain staattisten tai semi-staattisten (EN 1891) tai dynaamisten (EN 892) Ø 8 ÷ 13 mm köysien (ydin + kuori) kanssa. **Huomio!** Älä käytä metallikaapeleissa tai kerrotuissa köysissä.

5) TARKASTUKSET.

Seuraavien tarkastusten lisäksi noudata yleisessä osassa annettuja ohjeita (kohta 3). Varmista ennen jokaista käyttöä, että putouslevyn hampaat ovat ehjät eikä niissä ole kulumisen merkkejä. Jokaisen käytön aikana: tarkista soljet ja säätölaitteet säännöllisesti.

6) QUICK TREE:N KÄYTTÖOHJEET.

Quick Tree -jalkanousulaite voidaan asentaa mihin tahansa jalkineeseen käyttämällä QT Universal -mallia (viitenumero 4D661) tai mihin tahansa puukiipeilyrautaan käyttämällä QT Spurs -mallia (viitenumero 4D660). Kaikki tuet on varustettu kiinnityslevyillä (kuva 6.1A-6.1B), joiden kaksi kiinnitysreikää mahdollistavat Quick Tree -laitteiden asentamisen.

6.1 - Asennus. Aseta laitteen kiinnitystapit kiinnityslevyn reikiin (kuva 6.1A-6.1B). Työnnä laitetta ylöspäin (kuva 6.2), kunnes se pysähtyy. Siirrä kiinnitysvipu sulkusuuntaan (kuva 6.3) ja kiera lukitusvipua (kuva 6.4) niin, että se lukittuu oikein kiinnitysvipuun (kuva 6.5).

6.2 - Köyden asettaminen. Avaa kiinnitysvipu (Kuva 7.2 - vaihe 1). Avaa putouslevy kiertämällä turvavipua ja kiinnitä se laitteen runkoon (Kuva 7.2 - vaihe 2). Aseta köysi laitteeseen (kuva 7.3) ja sulje sitten putouslevy, joka vapauttaa vivun rungosta (Kuva 7.4 - vaihe 1). Kiera kiinnitysvipua (kuva 7.4 - vaihe 2) siten, että se kiinnittyy oikein lukitusvipuun (kuva 7.5). **Huomio!** Älä aloita kiipeämistä ennen kuin olet sulkenut lukitusvivun huolellisesti.

6.3 - Toimintatesti. Varmista ennen aloittamista, että työkalu liukuu vapaasti ylöspäin ja lukittuu haluttuun asentoon.

6.4 - Köyden irrottaminen. Avaa lukitusvipua. Avaa putouslevy kiertämällä turvavipua ja kiinnitä se laitteen runkoon. Poista sitten köysi.

7) QT UNIVERSALIN KÄYTTÖOHJEET.

7.1 - Alustava kokoonpano. QT Universal on valmistettu käytettäväksi oikean jalan jalkineen kanssa, mutta tätä asetusta voidaan muokata sallimaan asennus vasempaan jalkineeseen. Asentaaksesi laitteen vasempaan jalkineeseen erota ylempi hihna alemmasta ja aseta se uudelleen ylempään hihnan ja kiinnityslevyn sisään kuvan osoittamalla tavalla (kuva 4.6). Sulje sitten solki kuvan osoittamalla tavalla (kuva 3.1 ÷ 3.4). Palauttaaksesi laitteen oikean jalkineen asetuksiin, katso kuvat 4.2 - 4.3.

7.2 - Jalkineen kiinnittäminen. Kiinnitä tuki siten, että kiinnityslevy asettuu jalan sisäpuolelle (kuvat 4.1 - 4.5) ja turvahihna jalkaholvin kohdalle jalkineen pohjan alle. Sovita kiinnityslevyn korkeus alasoljen avulla (kuva 3.5 - 3.7) ja kiristä turvahihna niin, että järjestelmä on kireällä ja kiinnittyy täydellisesti jalkineeseen (kuva 4.4 - 4.8).

7.3 - Käyttö. QT Universal mahdollistaa Quick Tree -laitteiden käytön sekä yhden että kahden köyden nousussa. Kuvissa on esimerkkejä köydessä nousun etenemisestä (kuvat 8-9-10).

8) QT SPURSIIN KÄYTTÖOHJEET.

8.1 - Asennus. QT Spurs voidaan asentaa sekä oikean että vasemman jalan puukiipeilyrautaan. Etukiinnityslevy on kaksipuolinen, ja sen puolet on merkitty R (oikea) tai L (vasen). Asentaaksesi laitteen oikeanpuoleiseen kiipeilyrautaan kokoa osat kuten kuvassa kiristämällä mukana toimitettuja ruuveja kunnes ne pysähtyvät (valitse joko pitkät tai lyhyet ruuvit riippuen rautojen mallista) (kuva 5.1). Katso asennus vasempaan kiipeilyrautaan kuvasta 5.2.

Huomio! Tuki voidaan säätää kahteen suuntaan optimaalisen työasennon varmistamiseksi (kuva 5.3).

8.2 - Käyttö. QT Spurs mahdollistaa köysinousun puukiipeilyrautoja käytettäessä. Tämä nopeuttaa toimintaa, koska kiipeilyrautoja ei tarvitse jatkuvasti ottaa pois ja laittaa takaisin siirryttäessä puukiipeilytilasta köysikiipeilytilaan.

Bruksinstruksjonene for denne enheten består av en generell og en spesifikk instruksjon, og begge må leses nøye før bruk. **Merk!** Denne brosjyren viser kun den spesifikke instruksjonen.

SPESIFIKKE INSTRUKSJONER QUICK TREE.

Denne merknaden inneholder nødvendig informasjon for riktig bruk av følgende produkt(er): venstre eller høyre fot oppstigning Quick Tree og det relative festesystemet til støvlene og treklatrekrampongene.

1) BRUKSOMRÅDE.

Quick Tree tauklemmer for foten er ikke personlig verneutstyr (PPE). De er bare tilbehør for å lette tauoppstigninger, og de må ikke brukes til å forhindre fall fra høyden. De holder tauet strukket under brukerens kropp, og letter dermed flyten av de andre blokkeringsinnretningene, samt hjelper til med å holde brukerens kropp vertikal.

2) NOMENKLATUR.

Quick Tree-enheter (fig. 2.1-2.2): A) Festespak. B) Sikkerhetsspak. C) Kropp. D) Åpnings/sikkerhetsspak. E) Låsekam. F) Festepinner. QT Universal (fig. 2.4): G) Låsespenne. H) Utløserfane. I) Øvre bånd. L) Festeplate. M) Festehull. N) Nedre bånd. O) Nedre spenne. P) Beskyttelsesbånd. QT Spurs (fig. 2.5): Q) Festeplate foran. R) Mellomfesteplate. S) Bakre festeplate. T) Festehull. U1) Lange låseskruer. U2) Korte låseskruer. V) Unbrakonøkkel.

2.1 - Hovedmaterialer. Se forklaringen i de generelle instruksjonene (punkt 2.4). Quick Tree-enheter: 2 (låsekam); 3 (kropp). QT Universal: 2 (festeplate); 7 (beskyttelsesbånd); 10 (øvre/nedre bånd). QT Spurs: 2.

3) MERKING.

Tall/bokstaver uten bildetekst: se forklaringen i de generelle instruksjonene (punkt 5).

3.1 - Generelt (Fig. 2). Indikasjoner: 4; 7; 8; 9; 19; 30) Maksimal tillatt belastning. 31) Tillatte taudiameterer. 32) For venstre (L) eller høyre (R) fot. 33) Piktogrammer som indikerer retning for å lukke festespaken.

3.2 - Sporbarhet (Fig. 2). Indikasjoner: T1; T3; T8.

4) KOMPATIBILITET.

Enheten kan bare brukes med statisk eller semistatisk tau (kjerne + kappe) (EN 1891) eller dynamisk (EN 892) Ø 8 ÷ 13 mm. **Merk følgende!** Ikke bruk på metallkabler eller flettet tau.

5) KONTROLLER.

I tillegg til kontrollene som er angitt nedenfor, må du følge indikasjonene gitt i de generelle instruksjonene (punkt 3). Før hver bruk, må du bekrefte at: kamtennene er til stede og ikke viser tegn til slitasje. Under hver bruk: sjekk regelmessig spenner og justeringsinnretninger.

6) INSTRUKSJONER FOR BRUK AV QUICK TREE.

Fotoppstigeren til Quick Tree kan installeres på hvilken som helst støvel ved å bruke QT Universal-modellen (Ref. Nr. 4D661) eller hvilken som helst treklatrekrampong med QT Spurs-modellen (Ref. Nr. 4D660). Alle støttene er utstyrt med en festeplate (fig. 6.1A-6.1B), med to festehull som gjør det mulig å installere Quick Tree-enheter.

6.1 - Installasjon. Sett festepinnene til enheten inn i hullene på festeplaten (fig. 6.1A-6.1B). Skyv enheten oppover (Fig. 6.2) til den stopper. Flytt festespaken i låseretningen (fig. 6.3), og vri låsespaken (fig. 6.4) slik at den festes riktig på festespaken (fig. 6.5).

6.2 - Hvordan sette inn tauet. Åpne festespaken (fig. 7.2 - trinn 1). Åpne låsekammen ved å dreie sikkerhetsspaken og fest den på enhetens kropp (fig. 7.2 - trinn 2). Sett tauet inn i enheten (fig. 7.3), og lukk deretter kammen som løsner spaken fra kroppen (fig. 7.4 - trinn 1). Drei festespaken (fig. 7.4 - trinn 2) på en slik måte at den låser riktig på låsespaken (fig. 7.5). **Merk!** Ikke begynn å klatre før du har lukket låsespaken skikkelig.

6.3 - Funksjonstest. Før du starter, må du forsikre deg om at verktøyet står fritt til å gli oppover og låses i ønsket posisjon.

6.4 - Fjerning av tauet. Åpne låsespaken. Åpne låsekammen ved å dreie sikkerhetsspaken og fest den på enhetens kropp. Fjern deretter tauet.

7) INSTRUKSJONER FOR BRUK AV QT UNIVERSAL.

7.1 - Foreløpig konfigurering. QT Universal er konfigurert for bruk på høyre støvel, men dette oppsettet kan endres for å tillate installasjon på venstre støvel. For montering på venstre støvel, skill det øvre båndet fra det nedre, og sett det inn igjen i det øvre båndet og festeplaten som vist (Fig. 4.6). Lås deretter spennen som vist (Fig. 3.1 ÷ 3.4). For å gå tilbake til oppsettet for den høyre støvelen, se fig. 4.2 - 4.3.

7.2 - Feste støvelen. Fest støtten slik at festeplaten er plassert på innersiden av foten (Fig. 4.1 - 4.5) og at beskyttelsesbåndet er plassert i hakket under støvelsålen. Juster høyden på festeplaten ved hjelp av den nedre spennen (Fig. 3.5 - 3.7), og stram beskyttelsesbåndet slik at systemet er stramt og fester perfekt til støvelen (Fig. 4.4 - 4.8).

7.3 - Riktig bruk. QT Universal muliggjør bruk av Quick Tree-enheter for oppstigning med enkelt- eller tvillingtau. Bildene viser noen eksempler på progresjon oppover tauet (Fig. 8-9-10).

8) INSTRUKSJONER FOR BRUK AV QT SPURS.

8.1 - Installasjon. QT Spurs kan installeres på både høyre og venstre fots klatrekrampong. Festeplaten foran er tosidig, og de to sidene er indikert som R (høyre) eller L (venstre). For montering på høyre krampong, monter komponentene som vist ved å stramme skruene som følger med, til de stopper (velg enten de lange eller korte, avhengig av modellen til krampongen) (Fig. 5.1). For installasjon på venstre krampong, se Fig. 5.2. **Merk!** Støtten kan justeres i to retninger for å sikre optimal plassering (Fig. 5.3).

8.2 - Riktig bruk. QT Spurs muliggjør oppstigning på et tau med treklatrekrampongene montert. Dette fremskynder manøvrene fordi du unngår stadig å måtte ta av og sette på krampongene for å bytte fra treklatremodus til tauklatremodus.

Brugervejledningen til denne anordning består af en generel vejledning og en specifik, og begge skal gennemlæses nøje før brugen. **Opmærksomhed!** Dette ark udgør kun den specifikke vejledning.

SPECIFIKKE INSTRUKTIONER QUICK TREE.

Dette notat indeholder de nødvendige oplysninger til korrekt brug af følgende produkt/s: venstre eller højre fod ascender Quick Tree og det relative fastgørelses-system til støvler og træ klatring cramper.

1) ANVENDELSESOMRÅDE.

Rebet klemmer til mund Quick Tree er ikke personlige værnemidler (P.P.E.). De er kun tilbehør til at lette reb stigninger, og de må ikke anvendes til at forhindre fald fra en højde. De holder rebet strakt under kroppen af brugeren, hvilket letter strømmen af de andre blokerende anordninger og hjælper med at holde kroppen af brugeren lodret.

2) NOMENKLATUR.

Quick Tree-enheder (fig. 2.1-2.2): A) Fastgørelseshåndtag. B) Sikkerhedshåndtag. C) Krop. D) Åbning/Sikkerhedshåndtag. E) Låsecam. F) Fastgørelsesstifter. QT Universal (fig. 2.4): G) Lukkespænde. H) Fanen Frigiv. I) Øvre gjord. L) Fastgørelsesplade. M) Fastgørelsesgul. N) Lavere gjord. O) Lavere spænde. P) Beskyttende gjord. QT Spurs (fig. 2.5): Q) Frontfastgørelsesplade. R) Mellemfastgørelsesplade. S) Bagplade. T) Fastgørelsesgul. U1) Lange lukkeskruer. U2) Korte lukkeskruer. V) Allen-nøgle.

2.1 - Hovedmaterialer. Se forklaringen i de generelle instruktioner (punkt 2.4): Quick Tree-enheder: 2 (låsecam); 3 (krop). QT Universal: 2 (fastgørelsesplade) 7 (Beskyttende gjord); 10 (øvre / nedre webbing). QT Spurs: 2.

3) MÆRKNING.

Numre/tal uden billedtekst: Se tegnforklaringen i den generelle vejledning (afsnit 5).

3.1 - Generelt (Fig. 2). Indikationer: 4; 7; 8; 9; 19; 30) Maksimal belastning tilladt; 31) Tilladte rebdiametre; 32) For venstre (L) eller højre (R) fod; 33) Piktogrammer, der angiver retningen for lukning af fastgørelsesarmen.

3.2 - Sporbarhed (Fig. 2). Indikationer: T1; T3; T8.

4) KOMPATIBILITET.

Apparatet kan kun bruges med tovværk (kerne + kappe) statisk eller semistatisk (EN 1891) eller dynamisk (EN 892) Ø 8,13 mm. **Opmærksomhed!** Må ikke anvendes på metal kabler eller tvistet reb.

5) KONTROLLER.

Ud over kontrollerne, som angives i det følgende, skal man overholde det angivne i den generelle vejledning (afsnit 3). Før hver brug skal du kontrollere, at: cam tænderne er til stede og viser ingen tegn på slid. Under hver brug: Kontroller regelmæssigt spænderne og justeringsanordningerne.

6) INSTRUKTIONER TIL BRUG AF QUICK TREE.

Quick Tree fod ascender kan installeres på enhver støvl ved hjælp af QT Universal model (Ref. Nr. 4D661) eller ethvert træ klatring crampon ved hjælp af QT Spurs model (Ref. Nr. 4D660). Alle understøtninger er forsynet med en fastgørelsesplade (fig. 6.1A-6.1B), der er udstyret med to fastgørelsesgul, der gør det muligt at montere Quick Tree-enhederne.

6.1 - Installation. Sæt enhedens fastgørelsesstifter ind i hullerne på fastgørelsespladen (fig. 6.1A-6.1B). Skub apparatet opad (fig. 6.2), indtil den stopper. Fastgøringsgrebet flyttes ind i lukkeretningen (fig. 6.3), og låsegrebet (fig. 6.4) drejes, så det låses korrekt fast på fastgørelsesgrebet (fig. 6.5).

6.2 - Isætning af rebet. Åbn befæstelsesgrebet (fig. 7.2 - trin 1). Åbn låseknasten ved at dreje sikkerhedsgrebet og fastgør den til anordningens krop (fig. 7.2 - trin 2). Sæt rebet ind i apparatet (fig. 7.3), og luk derefter kameraet, der slipper håndtaget ud af kroppen (fig. 7.4 - trin 1). Fastgør grebet (fig. 7.4 - trin 2) på en sådan måde, at det låses korrekt fast på låsegrebet (fig. 7.5). **Opmærksomhed!** Begynd ikke at klatre, før du har lukket låsegrebet korrekt.

6.3 - Funktionsprøvning. Før du starter, skal du sørge for, at værktøjet er frit for at glide opad og låse slusen e den ønskede position.

6.4 - Fjernelse af rebet. Åbn låsegrebet. Åbn låseknasten ved at dreje sikkerhedsgrebet, og fastgør enhedens krop. Fjern derefter rebet.

7) INSTRUKTIONER TIL BRUG AF QT UNIVERSAL.

7.1 - Foreløbig konfiguration. QT Universal er sat op til brug på højre opstart, men denne opsætning kan ændres for at tillade installation på venstre boot. For montering på venstre støvle adskilles den øverste gjord fra den nederste gjord og indsættes igen inde i den øverste gjord og fastgørelsespladen som vist (fig. 4.6). Luk derefter lukkespændet som vist (Fig. 3.1 ÷ 3.4). For at vende tilbage til opsætningen til højre støvle henvises til fig. 4.2 - 4.3.

7.2 - Fastgørelse af støvlen. Fastgør støtten, så fastgørelsespladen er placeret på indersiden af foden (fig. 4.1 - 4.5), og at den beskyttende gjord er placeret i hakket under støvlens sål. Fastgør fastgørelsespladens højde ved hjælp af det nederste spænde (fig. 3.5 - 3.7) og den beskyttende gjord strammes, så systemet er stramt og perfekt klæbende på støvlen (Fig. 4.4 - 4.8).

7.3 - HVORDAN MAN BRUGER. QT Universal gør det muligt at bruge Quick Tree-enhederne til stigende enlige eller tovere. Billederne viser nogle eksempler

på progression op i rebet (Fig. 8-9-10).

8) INSTRUKTIONER TIL BRUG AF QT SPURS.

8.1 - Installation. QT Spurs kan installeres på både en højre og venstre fod træ klatring crampon. Den forreste fastgørelsesplade er tosidet, og de to sider er angivet som R (højre) eller L (venstre). For installation på højre crampon, samle komponenterne som vist, ved at stramme skrueerne forudsat, indtil de stopper (vælg enten de lange eller korte dem afhængigt af modellen af crampon) (Fig. 5.1). For installation på venstre crampon henvises til fig. 5.2.

Opmærksomhed! Støtten kan justeres i to retninger for at sikre optimal positionering (fig. 5.3).

8.2 - Hvordan man bruger. QT Spurs gør det muligt at stige op af et reb, mens iført træ klatring cramper. Dette fremskynder manøvrerne, fordi du undgår hele tiden at skulle tage ud og sætte tilbage på cramperne for at skifte fra træklatretilstand til rebklatretilstand.

De gebruiksaanwijzing van dit apparaat bestaat uit algemene en specifieke instructies. Zorg dat u beide zorgvuldig gelezen en begrepen hebt alvorens het apparaat in gebruik te nemen. **Let op!** Dit blad bevat slechts de specifieke instructie. **SPECIFIEKE INSTRUCTIES QUICK TREE.**

Deze aantekening bevat de informatie die nodig is voor het correcte gebruik van het (de) volgende product(en): linker of rechter voetstijgklem Quick Tree en het overeenstemmende bevestigingssysteem op de laarzen en de crampons voor boombeklimming.

1) TOEPASSINGSGEBIED.

De voettouwklemmen Quick Tree zijn geen persoonlijke beschermingsmiddelen (PBM). Ze dienen slechts als hulpmiddelen om de touwbeklimming te vergemakkelijken en moeten niet worden gebruikt als valbescherming. Ze houden het touw gespannen onder het lichaam van de gebruiker, waardoor andere blokkeringsapparaten gemakkelijk kunnen werken en het lichaam van de gebruiker verticaal houden.

2) NOMENCLATUUR.

Quick Tree apparatuur (Fig. 2.1-2.2): A) Bevestigingshendel. B) Veiligheidshendel. C) Lichaam. D) Openings-/veiligheidshendel. E) Vergrendelingsnok. F) Bevestigingspennen QT Universal (Fig. 2.4); G) Sluitgesp. H) Ontgrendelingspal. I) Weefselband boven I) Bevestigingsplaat. M) Bevestigingsgat. N) Weefselband beneden. O) Benedenges. P) Weefselbandbescherming. QT Spurs (Fig. 2.5): Q) Bevestigingsplaat voorzijde. R) Tussenplaatbevestiging. S) Bevestigingsplaat achterzijde. T) Bevestigingsgat. U1) Lange sluitschroeven. U2) Korte sluitschroeven. V) Allen-sleutel.

2.1 - Belangrijkste materialen. Zie de legenda in de algemene instructies (paragraaf 2.4). Quick Tree apparatuur: 2 (nokvergrendeling; 3 (lichaam). QT Universal: 2 (bevestigingsplaat); 7 (weefselbandbescherming); 10 (weefselband boven/onder). QT Spurs: 2.

3) MARKERING.

Nummers/letters zonder bijschrift: zie de legenda in de algemene instructies (paragraaf 5).

3.1 - Algemeen (Fig. 2). Indicaties: 4; 7; 8; 9; 19; 30) Maximale toegestane belasting; 31) Toegestane touwdiameters; 32) Voor linker (L) of rechter (R) voet; 33) Pictogrammen voor de aanduiding van de richting waarin de bevestigingshendel moet worden gesloten. **3.2 - Traceerbaarheid** (Fig. 2). Indicaties: T1; T3; T8.

4) COMPATIBILITEIT.

Het apparaat kan alleen worden gebruikt met touwen (kern + ommanteling) statisch of semi-statisch (EN 1891) of dynamisch (EN 892) Ø 8÷13 mm. **Opgelet!** Niet gebruiken op metalen of getwijnde touwen.

5) CONTROLES.

Naast onderstaande controles moet voldaan worden aan de beschrijving van de algemene instructies (paragraaf 3). Voorafgaand aan elk gebruik, verifieer dat: de tanden van de nok volledig aanwezig zijn en geen tekenen van slijtage tonen. Tijdens elk gebruik: controleer regelmatig de gespen en afstelapparatuur.

6) GEBRUIKSINSTRUCTIES VOOR DE QUICK TREE.

De Quick Tree voetstijgklem kan worden geïnstalleerd op elke laars die gebruik maakt van het QT Universal model (Ref. nr. 4D661) of elke crampon voor boombeklimming met behulp van het QT Spurs model (Ref. nr. 4D660). Alle ondersteuning is uitgerust met een bevestigingsplaat (Fig. 6.1A-6.1B), voorzien van twee bevestigingsgaten voor de installatie van de Quick Tree apparatuur.

6.1 - Installatie. Steek de bevestigingspennen van het apparaat in de gaten op de bevestigingsplaat (Fig. 6.1A-6.1B). Druk het apparaat naar boven (Fig. 6.2) totdat het niet verder kan. Verplaats de bevestigingshendel in de richting van de sluiting (Fig. 6.3) en draai aan de vergrendelingshendel (Fig. 6.4) zodat het zich correct vastzet op de vergrendelingspal (Fig. 6.5).

6.2 - Insteek van het touw. Open de bevestigingshendel (Fig. 7.2 - stap 1). Open de nokvergrendeling door aan de veiligheidshendel te draaien en het aan het lichaam van het apparaat te bevestigen (Fig. 7.2 - stap 2). Steek het touw in het apparaat (Fig. 7.3) en sluit vervolgens de nok waarbij de hendel van het lichaam vrijkomt (Fig. 7.4 - stap 1). Draai aan de bevestigingshendel (Fig. 7.4 - stap 2) zodanig dat het zich correct vastzet op de vergrendelingspal (Fig. 7.5). **Let op!** Sluit eerst goed de vergrendelingspal voordat u de beklimming start.

6.3 - Functietest. Zorg alvorens te beginnen, dat het hulpmiddel vrij kan glijden en in de gewenste stand vergrendeld wordt.

6.4 - Verwijderen van het touw. Open de vergrendelingspal. Open de nokvergrendeling door aan de veiligheidshendel te draaien en het aan het lichaam van het apparaat te bevestigen. Verwijder vervolgens het touw.

7) GEBRUIKSINSTRUCTIES VOOR DE QT UNIVERSAL.

7.1 - Preliminaire configuratie. De QT Universal is bestemd voor installatie op de rechter laars, maar deze installatie kan ook worden gewijzigd voor installatie op de linker laars. Bij installatie op de linker laars, moet het bovenste weefselband worden gescheiden van het onderste weefselband, en opnieuw in het bovenste weefselband en de bevestigingsplaat worden gestoken zoals getoond in de afbeelding (Fig. 4.6). Sluit vervolgens de gesp zoals getoond in de afbeelding (Fig.

3.1 ÷ 3.4). Om terug te gaan naar de installatie voor de rechter laars, raadpleeg fig. 4.2 - 4.3.

7.2 - Bevestiging van de laars. Bevestig de ondersteuning zodanig dat de bevestigingsplaat zich aan de binnenzijde van de voet bevindt (Fig. 4.1 - 4.5) en de weefselbandbescherming zich in de inkeping onder de laarszool bevindt. Stel met de benedenges de hoogte van de bevestigingsplaat af (Fig. 3.5 - 3.7) en trek de weefselbandbescherming aan zodat het systeem strak staat en perfect aan de laars hecht (Fig. 4.4 - 4.8).

7.3 - Gebruik. De QT Universal maakt het mogelijk om de Quick Tree apparaten te gebruiken voor het beklimmen aan enkele of dubbele touwen. De afbeeldingen tonen sommige voorbeelden van de voortgang naar boven op het touw (Fig. 8-9-10).

8) GEBRUIKSINSTRUCTIES VOOR DE QT SPURS.

8.1 - Installatie. De QT Spurs kunnen zowel op een rechter of linker voet crampon worden bevestigd voor boombeklimming. De bevestigingsplaat aan de voorzijde heeft twee zijden die worden aangeduid als R (Rechts) of L (Links). Voor installatie op de rechter crampon, monteert u de componenten zoals getoond in de afbeelding, door het aandraaien van de schroeven totdat ze niet verder kunnen (kies de lange of de korte naargelang het model crampon) (Fig. 5.1). Voor installatie op de linker crampon, raadpleeg Fig. 5.2. **Let op!** De ondersteuning kan in twee richtingen worden afgesteld om optimale plaatsing te verzekeren (Fig. 5.3).

8.2 - Gebruik. De QT Spurs maken de beklimming aan een touw mogelijk waarbij u crampons voor boombeklimming draagt. Dit maakt de handelingen sneller omdat u niet constant de crampons hoeft af te nemen en terug te plaatsen om van de boombeklimmingsstand naar de touwbeklimmingsstand te wisselen.

Navodila za uporabo te naprave so sestavljena iz splošnih in posebnih navodil, oboja morate pred uporabo naprave natančno prebrati in razumeti. **Pozor!** Zgi-banka prikazuje samo specifična navodila.

POSEBNA NAVODILA QUICK TREE.

Ta opomba vsebuje potrebne informacije za pravilno uporabo naslednjega/naslednjih izdelka/izdelkov: prižema Quick Tree za levo ali desno nogo in pritrdilni sistem za škornje ter drevesne plezalke.

1) PODROČJE UPORABE.

Sponke za vrvi za nogo Quick Tree niso osebna zaščitna oprema (OZO). So samo dodatki, ki olajšajo vzpone po vrvi in se jih ne sme uporabljati za preprečevanje padcev z višine. Vrv ohranjajo raztegnjeno pod telesom uporabnika in tako olajšajo tok drugih zaviralnih naprav ter pomagajo ohranjati navpično lego uporabnika.

2) NOMENKLATURA.

Naprave Quick Tree (sl. 2.1-2.2): A) Pritrdilna ročica. B) Varnostna ročica. C) Element. D) Spojka za odpiranje/varnost. E) Zagozda camlock. F) Pritrdilni zatiči. QT Universal (sl. 2.4): G) Zapiralna zaponka. H) Jeziček za sprostitev. I) Najlonski trak zgoraj I) Ploščica za pritrditev. M) Povezovalni priključek. N) Najlonski trak spodaj. O) Spodnja zaponka. P) Zaščitni najlonski trak. QT Spurs (sl. 2.5): Q) Ploščica za pritrditev, spredaj. R) Ploščica za pritrditev, sredina. S) Ploščica za pritrditev, zadaj. T) Povezovalni priključek. U1) Dolgi zaporni vijaki. U2) Kratki zaporni vijaki. V) Imbus ključ.

2.1 - Osnovni materiali. Glejte legendo v splošnih navodilih (odstavek 2.4). Naprave Quick Tree: 2 (zagozda camlock); 3 (element). QT Universal: 2 (ploščica za pritrditev); 7 (zaščitni najlonski trak); 10 (zgornji/spodnji najlonski trak). QT Spurs: 2.

3) OZNAKE.

Številke/črke brez napisa: oglejte si legendo v splošnih navodilih (odstavek 5).

3.1 - Splošno (sl. 2). Namen uporabe: 4; 7; 8; 9; 19; 30) Največja dovoljena obremenitev; 31) Dovoljeni premeri vrvi; 32) Za levo (L) ali desno (R) nogo; 33) Piktogrami, ki označujejo smer, zapiranja pritrdilne ročice.

3.2 - Sledljivost (sl. 2). Namen uporabe: T1; T3; T8.

4) ZDRUŽLJIVOST.

Napravo je dovoljeno uporabljati samo s statičnimi ali polstatičnimi (EN 1891) vrvmi (jedro plezalne vrvi in zunanji ovoj) ali dinamičnimi vrvmi (EN 892) Ø 8 x 13 mm. **Pozor!** Ne uporabljajte na kovinskih kablilih ali upognjenih vrveh.

5) PREVERJANJE.

Poleg spodaj navedenih preverjanj upoštevajte tisto, kar je navedeno v splošnih navodilih (3. odstavek). Pred vsako uporabo preverite, da: je ozobje zagozde prisotno in brez vidnih znakov obrabe. Med vsako uporabo: redno preverjate zaponke in nastavitvene naprave.

6) NAVODILA ZA UPORABO ELEMENTA QUICK TREE.

Prižema za nogo Quick Tree se lahko ob uporabi modela QT Universal namesti na kateri koli škorenj (ref. št. 4D661) ali katero koli drevesno plezalke ob uporabi modela QT Spurs (ref. št. 4D660). Vsi pripomočki imajo ploščico za pritrditev (sl. 6.1A-6.1B), ki je opremljena z dvema povezovalnima priključkoma, ki omogočata namestitve naprav Quick Tree.

6.1 - Namestitev. Vstavite pritrdilne zatiče naprave v odprtine ploščice za pritrditev (sl. 6.1A-6.1B). Napravo potiskajte v smeri navzgor (sl. 6.2) tako dolgo, da se zaskoči. Pritrdilno ročico premaknite v smeri zapiranja (sl. 6.3) in zaklepno ročico (sl. 6.4) zavrtite tako, da se bo pravilno zaskočila na pritrdilno ročico (sl. 6.5).

6.2 - Vstavljanje vrvi. Odprite pritrdilno ročico (sl. 7.2 - 1. korak). Zagozdo camlock odprite tako da sučete varnostno ročico in jo pritrdite na telo naprave (sl. 7.2 - 2. korak). V napravo vstavite vrv (sl. 7.3) in nato zaprite zagozdo tako, da na telesu naprave sprostite ročico (sl. 7.4 - 1. korak). Vrtite pritrdilno ročico (sl. 7.4 - 2. korak) tako, da se bo pravilno zaskočila na zaklepno ročico (sl. 7.5). **Pozor!** Ne začnite plezati dokler niste pravilno zaprli zaklepne ročice.

6.3 - Preizkus delovanja. Preden začnete, se prepričajte, da orodje lahko prosto zdrsne navzgor in se zaskoči v zelenem položaju.

6.4 - Odstranitev vrvi. Odprite zaklepno ročico. Zagozdo camlock odprite tako sučete varnostno ročico in jo pritrdite na telo naprave. Nato odstranite vrv.

7) NAVODILA ZA UPORABO ELEMENTA QT UNIVERSAL.

7.1 - Predhodna konfiguracija. Element QT universal je pripravljen za uporabo na desnem škornju, vendar pa lahko to nastavitve spremenite tako, da omogoča namestitev na levi škorenj. Za namestitev na levi škorenj, ločite zgornji najlonski trak od spodnjega in ga ponovno vstavite v zgornji najlonski trak ter ploščico za pritrditev, kot prikazano (sl. 4.6). Nato zaprite zaponko, kot je prikazano (sl. 3.1 ÷ 3.4). Da se vrnete na nastavitve, ki ustreza desnemu škornju, glejte sl. 4.2-4.3.

7.2 - Namestitev škornja. Podporni element pritrdite tako, da je ploščica za pritrditev nameščena na notranji strani noge (sl. 4.1-4.5) zaščitni najlonski trak pa v zarez pod zunanjim podplatom škornja. Prilagodite višino ploščice za pritrditev s pomočjo spodnje zaponke (sl. 3.5-3.7), zaščitni najlonski trak pa zategnite tako, da bo sistem napet in se bo popolnoma oprijemal škornja (sl. 4.4-4.8).

7.3 - Način uporabe. QT Universal omogoča uporabo naprav Quick Tree za vzpenjanje po eni ali dveh vrveh. Slike prikazujejo nekaj primerov vzpenjanja po vrvi (sl. 8-9-10).

8) NAVODILA ZA UPORABO ELEMENTA QT SPURS.

8.1 - Namestitev. QT Spurs lahko namestite na drevesno plezalke na obeh nogah. Sprednja ploščica za pritrditev je dvostranska, na njej pa sta oznaki R (za desno nogo) in L (za levo nogo). Za namestitev na desno drevesno plezalke, sestavite komponente, kot je prikazano; zategnete dodane vijake do konca (izberite bodisi dolge ali kratke, odvisno od modela drevesne plezalke) (sl. 5.1). Za namestitev na levo drevesno plezalke glejte sl. 5.2. **Pozor!** Podporni element se za zagotavljanje optimalnega pozicioniranja lahko nastavi v dve smeri (sl. 5.3).

8.2 - Način uporabe. QT Spurs omogoča vzpenjanje po vrvi, medtem ko nosite drevesne plezalke. Omogočajo hitreje izvajanje manevrov, saj se izognete ne-nehnemu nameščanju in odstranjevanju plezalk, če želite iz plezanja po drevesih preiti samo v plezanje po vrvi.

Návod na použitie tohto zariadenia sa skladá zo všeobecných a špecifických pokynov. Pred použitím je nutné obe časti pozorne prečítať. **Upozornenie!** V tejto písomnej informácii pre používateľov sú uvedené len konkrétne pokyny.

ŠPECIFICKÉ OPATRENIA PRE QUICK TREE.

Tato poznámka obsahuje nezbytné informácie pro správné použití následujícího produktu / produktů: stoupač systém Quick Tree pro levou nebo pravou nohu a systém relativního upevnění k botám a mačkám na lezení na stromy.

1) OBLASŤ POUŽITIA.

Lanové slučky Quick Tree nie sú osobné ochranné pomôcky (OOP). Sú iba príslušenstvom pre uľahčenie výstupu na lane a nesmie byť používané na prevenciu pádu z výšky. Udržujú lano napnuté pod telom používateľa, čím uľahčujú použitie ďalších blokovacích zariadení a pomáhajú udržiavať telo užívateľa v zvislej polohe.

2) NÁZVOSLOVIE.

Zariadenie Quick Tree (Obr. 2.1-2.2): A) Upínacia páka. B) Bezpečnostná páka. C) Konštrukcia. D) Otváracia / bezpečnostná páka. E) Blokovacia vačka. F) Upínacie čapy. QT Universal (Obr. 2.4): G) Uzatváracia spona. H) Uvoľňovací spona. I) Horný popruh I) Upínacia doštička. M) Upevňovací otvor. N) Spodný popruh. O) Spodná spona. P) Ochranný popruh. QT Spurs (Obr. 2.5): Q) Predná upínacia doska. R) Prostredná upínacia doska. S) Zadná upínacia doska. T) Upevňovací otvor. U1) Dlhé zatváracie skrutky. U2) Krátke zatváracie skrutky. V) Imbusový kľúč.

2.1 - Hlavné materiály. Pozri vysvetlivky vo všeobecných pokynoch (čl. 2.4). Zariadenie Quick Tree: 2 (blokovacia vačka); 3 (konštrukcia). QT Universal: 2 (upínacia doska); 7 (ochranný popruh); 10 (horný / spodný popruh). QT Spurs: 2.

3) ZNAČENIE.

Čísla / písmená bez nadpisu: pozri legendu vo všeobecných pokynoch (odsek 5).

3.1 - Obecné (Obr. 2). Označenie: 4; 7; 8; 9; 19; 30) Povolené maximálne zaťaženie; 31) Povolný priemer lana; 32) Na ľavú (L) alebo pravú (P) nohu; 33) Piktogramy smer uzavretie upínacie páky.

3.2 - Vysledovateľnosť (Obr. 2). Označenie: T1; T3; T8.

4) ZLUČITELNOSŤ.

Zariadenie možno použiť iba s lanami (jadro + plášť) statickými alebo polostatickými (EN 1891) alebo dynamickými (EN 892) Ø 8 ÷ 13 mm. **Upozornenie!** Nepoužívajte na kovové káble alebo laná s káblom.

5) KONTROLY.

Na základe ďalej uvedených kontrol dodržiavajte pokyny uvedené vo všeobecných pokynoch (odsek 3). Pred každým použitím skontrolujte, že: ozubenie vačky je prítomné a neprejavuje žiadne známky poškodenia. Počas každého použitia: pravidelne kontrolujte pracky a nastavovacie zariadenia.

6) POKYNY NA POUŽITIE QUICK TREE.

Zariadenie k výstupu Quick Tree možné nainštalovať na akúkoľvek topánku pomocou modelu QT Universal (č. 4D661) alebo na akúkoľvek mačku na strom, ktorá používa model QT Spurs (č. 4D660). Všetky podpery sú opatrené upevňovacie doskou (obr. 6.1A-6.1B), ktorá je vybavená dvoma prípevňovacími otvormi, ktoré umožňujú inštaláciu zariadení Quick Tree.

6.1 - Inštalácia. Upevňovacie kolíky zariadenia zasuňte do otvorov na upevňovacie doske (obr. 6.1A-6.1B). Zariadenie posúvajte hore (Obr. 6.2) až kým sa nezastaví. Presuňte upevňovacie páku do smeru uzavretia (obr. 6.3) a otočte zaistovacie pákou (obr. 6.4) tak, aby správne zapadla na upevňovacie páku (obr. 6.5).

6.2 - Zasunutie lana. Otvorte upínaciu páku (Obr. 7.2 - krok 1). Otvorte blokovaciu vačku otáčaním bezpečnostnej páky a pripevnite ju k telu zariadenia (obr. 7.2 - krok 2). Do zariadenia zasuňte lano (obr. 7.3) a zatvorte vačku uvoľňujúce páku z tela (obr. 7.4 - krok 1). Upevňovaciu páku (obr. 7.4 - krok 2) otočte tak, aby správne zapadla na zaistovaciu páku (obr. 7.5). **Upozornenie!** Nezačínajte stúpať, kým správne nezatvoríte blokovaciu páku.

6.3 - Test funkcie. Pred spustením sa uistite, že sa nástroj môže voľne posunúť nahor a zabezpečiť do požadovanej polohy.

6.4 - Vybratie lana. Otvorte blokovaciu páku. Otvorte blokovaciu vačku otáčaním bezpečnostnej páky a pripevnite ju k telu zariadenia. Potom vyberte lano.

7) POKYNY NA POUŽITIE QT UNIVERSAL.

7.1 - Predbežná konfigurácia. QT Universal je nastavený pre použitie pri správnom spustení, ale toto nastavenie možno upraviť tak, aby umožňovalo inštaláciu do ľavého spustení. Pri inštalácii na ľavú topánku oddelíte horný popruh od spodného popruhu a znova ho vložte do horného popruhu a upevňovacie dosky, ako je znázornené (obr. 4.6). Sponu potom zatvorte tak, ako je znázornené (Obr. 3.1 ÷ 3.4). Ak sa chcete vrátiť na nastavenie pre pravú topánku, viď obr. 4.2 - 4.3.

7.2 - Upevnenie topánky. Pripevnite podperu tak, že upevňovacia doska je umiestnená na vnútornej strane chodidla (obr. 4.1 - 4.5) a že ochranné popruhy sú umiestnené v priestore pod podrážkou topánky. Nastavte výšku upevňovacie dosky pomocou spodnej spony (obr. 3.5 - 3.7) a utiahnite ochranný popruh tak, aby bol systém napnutý a dokonale prilnul k topánke (obr. 4.4 - 4.8).

7.3 - Spôsob použitia. QT Universal umožňuje použitie zariadenia Quick Tree pre stúpanie jednoduchých alebo dvojitých lán. Obrázky ukazujú niektoré príklady postupu hore po lane (Obr. 8-9-10).

8) POKYNY NA POUŽITIE QT SPURS.

8.1 - Inštalácia. QT Spurs možné nainštalovať na lezeckú mačku na pravú aj ľavú nohu. Predná upevňovacia doska je obojstranná a obe strany sú označené ako R (vpravo) alebo L (vľavo). Pri inštalácii na pravú mačku zostavte komponenty podľa obrázku utiahnutím dodaných skrutiek, kým sa nezastaví (v závislosti od modelu mačky voľte buď dlhé, alebo krátke) (obr. 5.1). Montáž na ľavú mačku viď obr. 5.2. **Upozornenie!** Podpera môže byť nastavená v dvoch smeroch, aby bolo zabezpečené optimálne umiestnenie (obr. 5.3).

8.2 - Spôsob použitia. QT Spurs umožňuje stúpanie na lane pri lezení na stromy. To zrýchľuje manévre, pretože sa nemusíte neustále vylikať a znovu obúvať do mačiek, aby ste prepli z režimu lezenie na strom do režimu lezenie po lane.

Instrucțiunile de utilizare a acestui dispozitiv constau dintr-o instrucțiune generală și una specifică și ambele trebuie citite cu atenție înainte de utilizare. **Atenție!** Această fișă constituie doar instrucțiunea specifică.

INSTRUCȚIUNI SPECIFICE QUICK TREE.

Această notă conține informațiile necesare pentru o utilizare corectă a următoarelor produse: blocator Quick Tree pentru piciorul stâng sau drept și sistem de fixare relativă pe ghețe și crampoane de cățărare în arbori.

1) DOMENIUL DE APLICARE.

Clemele de coardă pentru picioare Quick Tree nu reprezintă echipamente personale de protecție (E.P.P.). Acestea sunt doar accesorii care facilitează urcarea corzii și nu trebuie utilizate pentru prevenirea căderii de la înălțime. Acestea mențin coarda întinsă sub corpul utilizatorului, facilitând astfel funcționarea altor dispozitive de blocare și ajutând la menținerea verticală a corpului utilizatorului.

2) NOMENCLATURĂ.

Dispozitive Quick Tree (Fig. 2.1-2.2): A) Manetă de fixare. B) Manetă de siguranță. C) Corp. D) Manetă de deschidere/siguranță. E) Camă de blocare. F) Pini de fixare. QT Universal (Fig. 2.4): G) Cataramă de închidere. H) Buclă de eliberare. I) Bandă superioară. L) Placă de fixare. M) Orificiu de prindere. N) Bandă inferioară. O) Cataramă inferioară. P) Bandă de protecție. QT Spurs (Fig. 2.5): Q) Placă de fixare frontală. R) Placă de fixare intermediară. S) Placă de fixare posterioară. T) Orificiu de prindere. U1) Șuruburi lungi de închidere. U2) Șuruburi scurte de închidere. V) Cheie imbus.

2.1 - Materiale principale. Consultați legenda în instrucțiunile generale (paragraful 2.4). Dispozitive Quick Tree: 2 (camă de blocare); 3 (corp). QT Universal: 2 (placă de fixare); 7 (Bandă de protecție); 10 (bandă superioară/inferioară). QT Spurs: 2.

3) MARCARE.

Numere/litere fără titlu: consultați legenda în instrucțiunile generale (paragraful 5).

3.1 - Informații generale (Fig. 2). Indicații: 4; 7; 8; 9; 19; 30) Sarcina maximă permisă; 31) Diametrele de coardă permisă; 32) Pentru piciorul stâng (L) sau drept (R); 33) Pictograme care indică direcția de închidere a manetei de fixare.

3.2 - Trasabilitate (Fig. 2). Indicații: T1; T3; T8.

4) COMPATIBILITATE.

Dispozitivul poate fi utilizat cu corzi (miez + înveliș) statice sau semi-statice (EN 1891) sau dinamice (EN 892) Ø 8÷13 mm. **Atenție!** A nu se utiliza cu cabluri metalice sau corzi pliate.

5) CONTROALE.

Pe lângă verificările listate mai jos, respectați indicațiile din instrucțiunile generale (paragraful 3). Înainte de fiecare utilizare, verificați ca: dinții camei să fie prezenți și să nu prezinte semne de uzură. În timpul fiecărei utilizări: verificați periodic cataramele și dispozitivele de reglare.

6) INSTRUCȚIUNI PENTRU UTILIZAREA DISPOZITIVULUI QUICK TREE.

Blocatorul de picior Quick Tree poate fi instalat pe orice tip de gheață folosind modelul QT Universal (nr. de ref. 4D661) sau orice crampon pentru cățărare în arbori folosind modelul QT Spurs (nr. de ref. 4D660). Toate suporturile sunt dotate cu o placă de fixare (Fig. 6.1A-6.1B), dotată cu două orificii de prindere care permit instalarea dispozitivelor Quick Tree.

6.1 - Instalare. Introduceți pinii de fixare ai dispozitivului în orificiile de pe placa de fixare (Fig. 6.1A-6.1B). Împingeți dispozitivul în sus (Fig. 6.2) până când acesta se oprește. Mutați maneta de fixare pe direcția închiderii (Fig. 6.3) și rotiți maneta de blocare (Fig. 6.4) astfel încât aceasta să se prindă în mod corect pe maneta de fixare (Fig. 6.5).

6.2 - Introducerea corzii. Deschideți maneta de fixare (Fig. 7.2 - pasul 1). Deschideți cama de blocare rotind maneta de siguranță și montați-o pe corpul dispozitivului (Fig. 7.2 - pasul 2). Introduceți coarda în dispozitiv (Fig. 7.3) și apoi închideți cama, eliberând maneta de pe corp (Fig. 7.4 - pasul 1). Rotiți maneta de fixare (Fig. 7.4 - pasul 2) astfel încât aceasta să se prindă în mod corect pe maneta de blocare (Fig. 7.5). **Atenție!** Nu începeți cățărarea înainte de a închide maneta de blocare în mod corespunzător.

6.3 - Testarea funcționării. Înainte de a începe, asigurați-vă că instrumentul glisează liber în sus și se blochează în poziția dorită.

6.4 - Îndepărtarea corzii. Deschideți maneta de blocare. Deschideți cama de blocare rotind maneta de siguranță și montați-o pe corpul dispozitivului. Apoi îndepărtați coarda.

7) INSTRUCȚIUNI PENTRU UTILIZAREA DISPOZITIVULUI QT UNIVERSAL.

7.1 - Configurare preliminară. Dispozitivul QT Universal este configurat pentru utilizarea pe gheata dreaptă, însă această configurare poate fi modificată în vederea instalării pe gheata stângă. Pentru instalarea pe gheata stângă, separați banda superioară de pe banda inferioară și introduceți-o din nou în banda superioară și în placa de fixare, așa cum este indicat (Fig. 4.6). Apoi închideți catarama, așa cum este indicat (Fig. 3.1 ÷ 3.4). Pentru a reveni la configurarea pentru gheata dreaptă, consultați fig. 4.2 - 4.3.

7.2 - Montarea de pe gheață. Montați suportul, astfel încât placa de fixare să fie

poziționată pe partea interioară a gheței (Fig. 4.1 - 4.5) și banda de protecție să fie poziționată în canelura de sub talpa gheței. Reglați înălțimea plăcii de fixare cu ajutorul cataramei inferioare (Fig. 3.5 - 3.7) și strângeți banda de protecție, astfel încât sistemul să fie întins și să fie lipit de gheață (Fig. 4.4 - 4.8).

7.3 - Mod de utilizare. Dispozitivul QT Universal permite utilizarea dispozitivelor Quick Tree pentru urcarea pe corzi simple sau duble. Imaginile prezintă câteva exemple de progresie pe coardă (Fig. 8-9-10).

8) INSTRUCȚIUNI PENTRU UTILIZAREA DISPOZITIVULUI QT SPURS.

8.1 - Instalare. Dispozitivul QT Spurs poate fi instalat pe crampoane de cățărare în arbori pentru piciorul drept și stâng. Placa de fixare frontală are două părți, iar acestea sunt indicate cu R (dreapta) sau L (stânga). Pentru instalarea pe cramponul drept, montați componentele așa cum este indicat, strângând șuruburile furnizate până când acestea se opresc (folosiți-le pe cele lungi sau scurte, în funcție de modelul de crampon) (Fig. 5.1). Pentru instalarea pe cramponul stâng, consultați Fig. 5.2.

Atenție! Suportul poate fi reglat pe două direcții în vederea asigurării unei poziționări optime (Fig. 5.3).

8.2 - Mod de utilizare. Dispozitivul QT Spurs permite urcarea unei corzi în timpul purtării unor crampoane pentru cățărare în arbori. Acesta mărește viteza manevrelor, deoarece astfel evitați să vă dați jos și să încălțați înapoi crampoanele mereu pentru a trece de la modul de cățărare în arbori la modul de urcare pe coardă.

Návod k použití tohoto zařízení se skládá ze všeobecných a specifických pokynů. Před použitím je nutno obě části pečlivě přečíst. **Upozornění!** Tato brožurka obsahuje pouze specifické pokyny.

SPECIFICKÉ POKYNY PRO QUICK TREE

Tato poznámka obsahuje nezbytné informace pro správné použití následujícího produktu / produktů: stoupač systém Quick Tree pro levou nebo pravou nohu a systém relativního upevnění k botám a mačkám na lezení na stromy.

1) OBLAST POUŽITÍ.

Lanové smyčky Quick Tree nejsou osobní ochranné pomůcky (OOP). Jsou pouze příslušenstvím pro usnadnění výstupu na laně a nesmí být používány k prevenci pádu z výšky. Udrží lano napnuté pod tělem uživatele, čímž usnadňují použití dalších blokovacích zařízení a pomáhají udržovat tělo uživatele ve svislé poloze.

2) NÁZVOSLOVÍ.

Zařízení Quick Tree (Obr. 2.1-2.2): A) Upínací páka. B) Bezpečnostní páka. C) Konstrukce. D) Otevírací/bezpečnostní páka. E) Blokovací vačka. F) Upínací čepy. QT Universal (Obr. 2.4): G) Uzavírací spona. H) Uvolňovací spona. I) Horní popruh. J) Upínací destička. M) Upevňovací otvor. N) Spodní popruh. O) Spodní spona. P) Ochranný popruh. QT Spurs (Obr. 2.5): Q) Přední upínací deska. R) Prostřední upínací deska. S) Zadní upínací deska. T) Upevňovací otvor. U1) Dlouhé zavírací šrouby. U2) Krátké zavírací šrouby. V) Imbusový klíč.

2.1 - Hlavní materiály. Viz vysvětlivky ve všeobecných pokynech (čl. 2.4). Zařízení Quick Tree: 2 (zamykací vačka); 3 (konstrukce). QT Universal: 2 (upínací deska); 7 (ochranný popruh); 10 (horní/spodní popruh). QT Spurs: 2.

3) ZNAČENÍ.

Číslo/písmena bez popisku: viz legenda ve všeobecných pokynech (čl. 5).

3.1 - Obecné (Obr. 2). Označení: 4; 7; 8; 9; 19; 30) Povolené maximální zatížení; 31) Povolený průměr lana; 32) Na levou (L) nebo pravou (P) nohu; 33) Piktogramy označující směr uzavření upínací páky.

3.2 - Sledovatelnost (Obr. 2). Označení: T1; T3; T8.

4) KOMPATIBILITA.

Zařízení lze použít pouze s lany (jádro + plášť) statickými nebo polostatickými (EN 1891) nebo dynamickými (EN 892) Ø 8÷13 mm. **Upozornění!** Nepoužívejte na kovové kabely nebo lana s kabelem.

5) KONTROLY.

Kromě níže uvedených kontrol je nutno dodržet rovněž instrukce uvedené ve všeobecných pokynech (článek 3). Před každým použitím zkontrolujte, že: ozubení vačky je přítomno a neprojevuje žádné známky poškození. Během každého použití: pravidelně kontrolujte přezky a seřizovací zařízení.

6) POKYNY K POUŽITÍ QUICK TREE.

Zařízení k výstupu Quick Tree lze nainstalovat na jakoukoli botu pomocí modelu QT Universal (č. 4D661) nebo na jakoukoli mačku na strom, která používá model QT Spurs (č. 4D660). Všechny podpěry jsou opatřeny upevňovací deskou (obr. 6.1A-6.1B), která je vybavena dvěma přípevňovacími otvory, které umožňují instalaci zařízení Quick Tree.

6.1 - Instalace. Upevňovací kolíky zařízení zasuňte do otvorů na upevňovací desce (obr. 6.1A-6.1B). Zařízení posuňte nahoru (Obr. 6.2) dokud se nezastaví. Přesuňte upevňovací páku do směru uzavření (obr. 6.3) a otočte zajišťovací pákou (obr. 6.4) tak, aby správně zapadla na upevňovací páku (obr. 6.5).

6.2 - Zasunutí lana. Otevřete upínací páku (Obr. 7.2 - krok 1). Otevřete blokovací vačku otáčením bezpečnostní páky a připevněte ji k tělu zařízení (obr. 7.2 - krok 2). Do zařízení zasuňte lano (obr. 7.3) a zavřete vačku uvolňující páku z těla (obr. 7.4 - krok 1). Upevňovací páku (obr. 7.4 - krok 2) otočte tak, aby správně zapadla na zajišťovací páku (obr. 7.5). **Upozornění!** Nezačínajte stoupat, dokud správně nezavřete blokovací páku.

6.3 - Test funkce. Před spuštěním se ujistěte, že se nástroj může volně posunout nahoru a zajistit do požadované polohy.

6.4 - Vyjmutí lana. Otevřete blokovací páku. Otevřete blokovací vačku otáčením bezpečnostní páky a připevněte ji k tělu zařízení. Potom vyjměte lano.

7) POKYNY K POUŽITÍ QT UNIVERSAL.

7.1 - Předběžná konfigurace. QT Universal je nastaven pro použití při správném spuštění, ale toto nastavení lze upravit tak, aby umožňovalo instalaci do levého spuštění. Při instalaci na levou botu oddělte horní popruh od spodního popruhu a znovu jej vložte do horního popruhu a upevňovací desky, jak je znázorněno (obr. 4.6). Sponu poté zavřete tak, jak je znázorněno (Obr. 3.1 ÷ 3.4). Chcete-li se vrátit k nastavení pro pravou botu, viz obr. 4.2 - 4.3.

7.2 - Upevnění boty. Připevněte podpěru tak, že upevňovací deska je umístěna na vnitřní straně chodidla (obr. 4.1 - 4.5) a že ochranné popruhy jsou umístěny v prostoru pod podrážkou boty. Seřídte výšku upevňovací desky pomocí spodní spony (obr. 3.5 - 3.7) a utáhněte ochranný popruh tak, aby byl systém napnutý a dokonale přilnul k botě (obr. 4.4 - 4.8).

7.3 - Způsob použití. QT Universal umožňuje použití zařízení Quick Tree pro stoupaní jednoduchých nebo dvojitých lan. Obrázky ukazují některé příklady postupu nahoru po laně (Obr. 8-9-10).

8) POKYNY K POUŽITÍ QT SPURS.

8.1 - Instalace. QT Spurs lze nainstalovat na lezeckou mačku na pravou i levou nohu. Přední upevňovací deska je oboustranná a obě strany jsou označeny jako R (vpravo) nebo L (vlevo). Při instalaci na pravou mačku sestavte komponenty podle obrázku utažením dodaných šroubů, dokud se nezastaví (v závislosti na modelu mačky volte buď dlouhé, nebo krátké) (obr. 5.1). Montáž na levou mačku viz obr. 5.2. **Upozornění!** Podpěra může být nastavena ve dvou směrech, aby bylo zajištěno optimální umístění (obr. 5.3).

8.2 - Způsob použití. QT Spurs umožňuje stoupaní na laně při lezení na stromy. To zrychluje manévry, protože se nemusíte neustále vyvlékat a znovu nazouvat do maček, abyste přepnuli z režimu lezení na strom do režimu lezení po laně.

Az erre a felszerelésre vonatkozó használati utasítások általános és speciális utasításokból állnak, amelyeket használat előtt figyelmesen el kell olvasni.

Figyelem! Ez a lap csak a speciális utasításokat tartalmazza.

SPECIÁLIS UTASÍTÁSOK - QUICK TREE.

Ez az ismertető a következő termék/ek helyes használatára vonatkozó utasításokat tartalmazza: Quick Tree bal vagy jobb lábára szerelhető mászó gép és a bakancsra és mászóvasra való rögzítést biztosító megfelelő rendszer.

1) ALKALMAZÁSI TERÜLET.

A Quick Tree lábára szerelhető kötélbilincsek nem személyi védőeszközök (PPE). Csak a kötélen való mászást elősegítő kiegészítők, és nem használhatók a magasból történő leesés megakadályozására. Feszesen tartják a kötelet a felhasználó teste alatt, megkönnyítve ezzel a többi blokkoló eszköz mozgását, és hozzájárulva a felhasználó testének függőlegesen tartásához.

2) SZÓJEGYZÉK.

Quick Tree eszközök (2.1-2.2 ábra): A) Rögzítő kar. B) Biztonsági kar C) Test. D) Nyitó-/biztonsági kar. E) Zárócsap. F) Rögzítő csapok. QT Universal (2.4 ábra): G) Zárócsat. H) Kioldófül. I) Felső heveder. L) Rögzítőlemez. M) Rögzítőnyílás. N) Alsó heveder. O) Alsó csat. P) Védőheveder. QT Spurs (2.5 ábra): Q) Elülső rögzítőlemez. R) Középső rögzítőlemez. S) Hátsó rögzítőlemez. T) Rögzítőnyílás. U1) Hosszú zárócsavarok. U2) Rövid zárócsavarok. V) Imbuszkulcs.

2.1 - Főbb anyagok. Olvassa el a jelmagyarázatot az általános utasításokban (2.4 bek.). Quick Tree eszközök 2 (zárócsap); 3 (test). QT Universal: 2 (rögzítőlemez); 7 (védőheveder); 10 (felső / alsó heveder). QT Spurs: 2.

3) JELÖLÉSEK.

Ábrafelirat nélküli számok/betűk: olvassa el a jelmagyarázatot az általános utasításokban (5. bek.).

3.1 - Általános (2. ábra). Útmutatások: 4; 7; 8; 9; 19; 30) Megengedett legnagyobb terhelés; 31) Megengedett kötélátmérők; 32) Bal (L) vagy jobb (R) lábára; 33) A rögzítőkar lezárásának irányát jelző piktogramok.

3.2 - Nyomon követhetőség (2. ábra). Útmutatások: T1; T3; T8.

4) KOMPATIBILITÁS.

Az eszköz csak statikus vagy félstatikus (EN 1891) vagy dinamikus (EN 892) 8 ÷ 13 mm átmérőjű kötéllal (mag + köpeny) használható. **Figyelem!** Ne használja fémkábeleken vagy sodrott köteleken.

5) ELLENŐRZÉSEK.

Az alább felsorolt ellenőrzéseken túl az általános utasításokban (3. bekezdés) jelzetteknek is teljesülniük kell. Minden használat előtt ellenőrizze a következőket: a bűtyköfogok megvannak, és nincs nyoma kopásnak. Minden használat során: rendszeresen ellenőrizze a csatokat és a beállító eszközöket.

6) A QUICK TREE HASZNÁLATÁRA VONATKOZÓ UTASÍTÁSOK.

A Quick Tree lábára szerelhető mászó gép bármilyen bakancsra felszerelhető a QT Universal modell (Hivatkozási szám: 4D661) segítségével, vagy bármilyen mászóvasra a QT Spurs modell (Hivatkozási szám: 4D660) segítségével. Az összes támasz rögzítőlemezzel (6.1A-6.1B ábra) van ellátva, amely két rögzítőnyílást tartalmaz, amelyek lehetővé teszik a Quick Tree eszközök felszerelését.

6.1 - Felszerelés. Helyezze a készülék rögzítőcsapjait a rögzítőlemez nyílásaiba (6.1A-6.1B ábra). Tolja felfelé az eszközt (6.2 ábra), amíg meg nem áll. Mozgassa a rögzítőkart a zárás irányába (6.3 ábra), és forgassa el a biztonsági kart (6.4 ábra) úgy, hogy az megfelelően csatlakozzon a rögzítőkarhoz (6.5 ábra).

6.2 - A kötéel beillesztése. Nyissa fel a rögzítőkart (7.2 ábra - 1. lépés). Nyissa ki a zárócsapot a biztonsági kar elforgatásával és rögzítse az eszköz testéhez (7.2 ábra - 2. lépés). Fűzze be a kötelet az eszközbe (7.3 ábra), majd zárja le a csapot, elengedve a kart a testtől (7.4 ábra - 1. lépés). Forgassa el a rögzítőkart (7.4 ábra - 2. lépés) úgy, hogy az megfelelően csatlakozzon a biztonsági karhoz (7.5 ábra). **Figyelem!** Ne kezdjen fel mászni, amíg nem zárja be megfelelően a biztonsági kart.

6.3 - Működésvizsgálat. Indítás előtt ellenőrizze, hogy a szerszám szabadon tud-e felfelé csúszni, és a kívánt helyzetbe rögzül.

6.4 - A kötéel eltávolítása. Nyissa fel a biztonsági kart. Nyissa ki a zárócsapot a biztonsági kar elforgatásával és rögzítse az eszköz testéhez. Majd távolítsa el a kötelet.

7) A QT UNIVERSAL HASZNÁLATÁRA VONATKOZÓ UTASÍTÁSOK.

7.1 - Előzetes konfiguráció. A QT Universal jobbos bakancson való használatra van beállítva, de ez a beállítás módosítható, hogy lehetővé tegye a balos bakancsra való felszerelést. A balos bakancsra történő felszereléshez válassza el a felső hevedert az alsó hevedertől, és helyezze vissza a felső hevederbe és a rögzítőlemezbe az ábrán látható módon (4.6 ábra) Ezután zárja be a csatot az ábrán látható módon (3.1 ÷ 3.4 ábra). A jobbos beállításához való visszatéréshez kövesse a 4.2 - 4.3 ábrát.

7.2 - A bakancs rögzítése. Rögzítse a támaszt úgy, hogy a rögzítőlemez a láb belső oldalán helyezkedjen el (4.1 - 4.5 ábra), és hogy a védőheveder a bakancs talpa alatt lévő mélyedésben helyezkedjen el. Állítsa be a rögzítőlemez magasságát az alsó csat segítségével (3.5 - 3.7 ábra), és húzza meg a

védőhevedert úgy, hogy a rendszer feszes legyen és tökéletesen illeszkedjen a bakancsra (4.4 - 4.8 ábra).

7.3 - Hogyan kell használni. A QT Universal lehetővé teszi a Quick Tree eszközök egyes vagy ikerköteleken való mászáshoz történő használatát. A képek néhány példát mutatnak a kötélen való felfelé haladásra (8-9-10. ábra).

8) A QT SPURS HASZNÁLATÁRA VONATKOZÓ UTASÍTÁSOK.

8.1 - Felszerelés. A QT Spurs mind a jobbos, mind a balos mászóvasra is felszerelhető. Az elülső rögzítőlemez kétoldalas, a két oldalt R (jobb), illetve L (bal) betű jelöli. A jobbos mászóvasra történő felszereléshez szerelje össze az alkatrészeket az ábrán látható módon, addig húzva a csavarokat, amíg lehet (a mászóvas típusától függően válassza a hosszú vagy a rövid csavarokat) (5.1 ábra). A balos mászóvasra történő felszereléshez lásd az 5.2 ábrát.

Figyelem! A támasz két irányba állítható az optimális pozicionálás érdekében (5.3 ábra).

8.2 - Hogyan kell használni. A QT Spurs lehetővé teszi, hogy kötélmászás közben is viselje a mászóvasat. Ez felgyorsítja a manővereket, mert Ön elkerüli, hogy folyamatosan le és fel kelljen vennie a mászóvasakat, hogy átváltson a famászási módról a kötélmászási módra.

Οι οδηγίες για τη χρήση της συσκευής αυτής αποτελούνται από ένα γενικό και ένα ειδικό μέρος, πρέπει να διαβάσετε προσεκτικά και τα δύο πριν από τη χρήση. **Προσοχή!** Αυτό το φυλλάδιο περιέχει μόνο τις ειδικές οδηγίες.

ΕΙΔΙΚΕΣ ΟΔΗΓΙΕΣ QUICK TREE.

Αυτή η σημείωση περιέχει τις απαραίτητες πληροφορίες για τη σωστή χρήση των ακολουθιών προϊόντων: αριστερού ή δεξιού ποδιού Quick Tree και το σχετικό σύστημα στερέωσης στις μπότες και τα crampons αναρρίχησης δέντρων.

1) ΠΕΔΙΟ ΕΦΑΡΜΟΓΗΣ.

Οι ασφικτήρες σχοινιού ποδιών Quick Tree δεν αποτελούν μέσο ατομικής προστασίας (PPE). Θεωρούνται παρελκόμενα για τη διευκόλυνση της ανόδου των σχοινιών και δεν πρέπει να χρησιμοποιούνται για την αποφυγή πτώσης από ύψος. Κρατούν το σχοινί τεταμένο κάτω από το σώμα του χρήστη, διευκολύνοντας έτσι τη ροή των άλλων συσκευών μπλοκαρίσματος και βοηθώντας την διατήρηση της κατακόρυφης στάσης του σώματος του χρήστη.

2) ΟΝΟΜΑΣΙΑ.

Συσκευές Quick Tree (Εικ. 2.1-2.2): Α) Μοχλός στερέωσης. Β) Μοχλός Ασφαλείας. Γ) Σώμα. Δ) Μοχλός ανοίγματος / ασφαλείας. Ε) Κλείδωμα έκκ. F) Πιν στερέωσης. QT Γενικής χρήσης (Εικ. 2.4): Ζ) Πόρπη ασφάλισης. Η) Καρτέλα απελευθέρωσης. Ι) Άνω πλέγμα Ι) Πλάκα στερέωσης. Μ) Οπή προσάρτησης. Ν) Κάτω πλέγμα. Ο) Κάτω ακράφα. Ρ) Προστατευτικό πλέγμα. QT Spurs (Εικ. 2.5): Q) Μπροστινή πλάκα στερέωσης. R) Ενδιάμεση πλάκα στερέωσης. S) Πίσω πλάκα στερέωσης. T) Οπή προσάρτησης. U1) Μακριές βίδες κλεισίματος. U2) Κοντές βίδες κλεισίματος. V) Κλειδί Allen.

2.1 - Κύρια υλικά. Ανατρέξτε στο υπόμνημα των γενικών οδηγιών (παράγραφος 2.4). Συσκευές Quick Tree: 2 (έκκετρο ασφάλισης) 3 (σώμα). QT Γενικής χρήσης: 2 (πλάκα στερέωσης) 7 (Προστατευτικό πλέγμα) 10 (άνω / κάτω πλέγμα-τα). QT Spurs: 2.

3) ΣΗΜΑΝΣΗ.

Αριθμοί/γράμματα χωρίς λεζάντα: Αναφερθείτε στο υπόμνημα των γενικών οδηγιών (παράγραφος 5).

3.1 - Γενικά (Εικ. 2). Υποδείξεις: 4 · 7 · 8 · 10 · 19 · 30) Μέγιστο επιτρεπόμενο φορτίο. 31) Επιτρεπόμενες διάμετροι σχοινιού. 32) Για αριστερό (L) ή δεξί (R) πόδι. 33) Εικονόγραμμα που δείχνουν την κατεύθυνση για να κλείσετε το μοχλό στερέωσης.

3.2 - Ισχυλασιμότητα(Εικ. 2). Υποδείξεις: T1, T3, T8.

4) ΣΥΜΒΑΤΟΤΗΤΑ.

Η συσκευή μπορεί να να χρησιμοποιείται με σχοινιά (πιρηνάς + θηκάρι) στατικά ή ημιστατικά (EN 1891) ή δυναμικά (EN 892) Ø 8 ÷ 13 mm. **Προσοχή!** Μην χρησιμοποιείτε τα μεταλλικά καλώδια ή τα σφυρατόσχοινα.

5) ΕΛΕΓΧΟΙ.

Σε συνέχεια των ελέγχων που παρατίθενται παρακάτω, συμμορφώνεται με ό, τι αναφέρεται στις γενικές οδηγίες (παράγραφος 3). Πριν από κάθε χρήση, βεβαιωθείτε ότι: τα δόντια του έκκεντρο είναι παρόντα και δεν παρουσιάζουν σημάδια φθοράς. Κατά τη διάρκεια κάθε χρήσης: ελέγχετε τακτικά τις πόρτες και τις συσκευές ρύθμισης.

6) ΟΔΗΓΙΕΣ ΧΡΗΣΗΣ ΤΟΥ QUICK TREE.

Ο ανυψωτής ποδιών Quick Tree μπορεί να εγκατασταθεί σε οποιαδήποτε μπότα χρησιμοποιώντας το μοντέλο QT Universal (Αρ. Αναφ. 4D661) ή σε οποιοδήποτε crampon αναρρίχησης δέντρων χρησιμοποιώντας το μοντέλο QT Spurs (Αρ. Αναφ. 4D660). Όλα τα στηρίγματα είναι εφοδιασμένα με μια πλάκα στερέωσης (Εικ. 6.1Α-6.1Β), εξοπλισμένη με δύο οπές στερέωσης που επιτρέπουν την εγκατάσταση των συσκευών Quick Tree.

6.1 - Εγκατάσταση. Τοποθετήστε τους πείρους στερέωσης της συσκευής στις οπές της πλάκας στερέωσης (Εικ. 6.1Α-6.1Β). Σπρώξτε τη συσκευή προς τα πάνω (Εικ. 6.2) μέχρι να σταματήσει. Μετακινήστε το μοχλό στερέωσης προς την κατεύθυνση του κλεισίματος (Εικ. 6.3) και περιστρέψτε το μοχλό ασφάλισης (Εικ. 6.4) έτσι ώστε να ασφαλίσει σωστά στο μοχλό στερέωσης (Εικ. 6.5).

6.2 - Εισαγωγή του σχοινιού. Ανοίξτε το μοχλό στερέωσης (Εικ. 7.2 - βήμα 1). Ανοίξτε το έκκετρο ασφάλισης περιστρέφοντας το μοχλό ασφαλείας και συνδέστε το στο σώμα της συσκευής (Εικ. 7.2 - βήμα 2). Τοποθετήστε το σχοινί στη συσκευή (Εικ. 7.3) και μετά κλείστε το έκκετρο που απελευθερώνει το μοχλό από το σώμα (Εικ. 7.4 - βήμα 1). Περιστρέψτε το μοχλό στερέωσης (Εικ. 7.4 - βήμα 2) με τέτοιο τρόπο ώστε να ασφαλίσει σωστά στο μοχλό ασφάλισης (Εικ. 7.5). **Προσοχή!** Μην αρχίσετε την ανάβαση προτού κλείσετε σωστά το μοχλό ασφάλισης.

6.3 - Δοκιμές λειτουργίας. Πριν ξεκινήσετε, βεβαιωθείτε ότι το εργαλείο μπορεί να ολισθήσει προς τα πάνω και να κλειδώσει στην επιθυμητή θέση.

6.4 - Αφαίρεση του σχοινιού. Ανοίξτε το μοχλό ασφάλισης. Ανοίξτε το έκκετρο ασφάλισης περιστρέφοντας το μοχλό ασφαλείας και συνδέστε το στο σώμα της συσκευής. Στη συνέχεια αφαιρέστε το σχοινί.

7) ΟΔΗΓΙΕΣ ΧΡΗΣΗΣ ΤΟΥ QT UNIVERSAL.

7.1 - Προκαταρκτική διαμόρφωση. Το QT Universal έχει διαμορφωθεί για χρήση στη δεξιά μπότα, αλλά αυτή η ρύθμιση μπορεί να τροποποιηθεί ώστε να επιτρέπει την εγκατάσταση στην αριστερή μπότα. Για εγκατάσταση στην αριστερή μπότα,

διαχωρίστε το άνω πλέγμα από το κάτω πλέγμα και τοποθετήστε το ξανά μέσα στο άνω πλέγμα και την πλάκα στερέωσης κατά την εικόνα (Εικ. 4.6). Στη συνέχεια, κλείστε την πόρπη κατά την εικόνα (Εικ. 3.1 ÷ 3.4). Για να επιστρέψετε στη ρύθμιση για τη σωστή εκκίνηση, ανατρέξτε στο σχ. 4.2 - 4.3.

7.2 - Σύνδεση στη μπότα. Συνδέστε το στηρίγμα έτσι ώστε η πλάκα στερέωσης να είναι τοποθετημένη στην εσωτερική πλευρά του ποδιού (Εικ. 4.1 - 4.5) και το προστατευτικό πλέγμα να είναι τοποθετημένο στην εγκοπή κάτω από τη σόλα της μπότας. Ρυθμίστε το ύψος της πλάκας στερέωσης μέσω της κάτω πόρπης (Εικ. 3.5 - 3.7) και σφίξτε το προστατευτικό πλέγμα έτσι ώστε το σύστημα να βρίσκεται σε τάνυση και να εφράπτεται τέλεια στη μπότα (Εικ. 4.4 - 4.8).

7.3 - Τρόπος χρήσης. Το QT Universal επιτρέπει τη χρήση των συσκευών Quick Tree για ανάβαση ενός ή δυο σχοινιών. Οι εικόνες δείχνουν μερικά παραδείγματα προόδου στο σχοινί (Εικ. 8-9-10).

8) ΟΔΗΓΙΕΣ ΧΡΗΣΗΣ ΤΟΥ QT SPURS.

8.1 - Εγκατάσταση. Το QT Spurs μπορεί να εγκατασταθεί στο crampon του δεξιού και αριστερού ποδιού. Η μπροστινή πλάκα στερέωσης είναι δύο όψεων και οι δύο πλευρές επισημαίνονται ως R (Δεξιά) ή L (αριστερά). Για τοποθέτηση στο δεξιό κράμπας, συναρμολογήστε τα εξαρτήματα όπως φαίνεται, σφίγγοντας τις παρεχόμενες βίδες μέχρι να σταματήσουν (επιλέξτε είτε τις μακρές είτε τις κοντές ανάλογα με το μοντέλο crampon) (Εικ. 5.1). Για εγκατάσταση στο αριστερό crampon, ανατρέξτε στην Εικ. 5.2.

Προσοχή! Το στηρίγμα μπορεί να ρυθμιστεί σε δύο κατευθύνσεις προκειμένου να εξασφαλιστεί η βέλτιστη τοποθέτηση (Εικ. 5.3).

8.2 - Τρόπος χρήσης. Το QT Spurs ενεργοποιεί την ανύψωση ενός σχοινιού φωνώντας crampon αναρρίχησης. Αυτό επιταχύνει τους ελιγμούς, επειδή αποτρέπει την συνεχή εξαγωγή και επανατοποθέτηση των crampon λόγω εναλλαγής από τη λειτουργία αναρρίχησης δέντρων στη λειτουργία αναρρίχησης σχοινιών.

Selle seadme kasutusjuhised koosnevad üldisest juhendist ja spetsiifilisest juhendist ning mõlemad tuleb enne kasutamist hoolikalt läbi lugeda. **Tähelepanu!** Selles voldikus on toodud ainult spetsiifilised juhised.

SPETSIIFILISED JUHISED TOOTELE QUICK TREE.

See märges sisaldab teavet, mis on vajalik järgmise toote (toodete) õigeks kasutamiseks: vasaku või parema tõusuvahend Quick Tree ja seotud saabastele kinnitamisüsteem ja puudele ronimise haaratsid.

1) KOHALDAMISALA.

Jala köieklambrid Quick Tree ei ole isikukaitsevarustus (PPE). Tegemist on tarvikutega, mis toetavad köiega laskumist ja neid ei tohi kasutada kõrgelt kukkumise ennetamiseks. Klambriid hoiavad kaustaja keha alla jääva köie pingul ja toetavad sedasi teiste blokeerimise seadmete tööd ja aitavad hoida kasutaja keha vertikaalselt.

2) NOMENKLATUUR.

Quick Tree seadmed (joonis 2.1-2.2): A) Kinnitushoob. B) Ohutushoob. C) Korpused. D) Avamis-/ohutushoob. E) Lukustusnukk. F) Kinnitustihvid. QT Universal (joonis 2.4): G) Sulgemispannal. H) Vabastussakk. I) Ülemised nõõbid L) Kinnitusplaat. M) Kinnitusava. N) Alumised nõõrid. O) Alumine pannal. P) Kaitsenõõrid. QT Spurs (joonis 2.5): Q) Eesmine kinnitusplaat. R) Keskmine kinnitusplaat. S) Tagumine kinnitusplaat. T) Kinnitusava. U1) Pikad sulgemiskruvid. U2) Lühikesed sulgemiskruvid. V) Pesapeavõti.

2.1 - Peamised materjalid. Konsulteerige legendi üldises juhendis (punkt 2.4). Quick Tree seadmed: 2 (lukustusnukk); 3 (korpused). QT Universal: 2 (kinnitusplaat); 7 (kaitsenõõrid); 10 (ülemised/alumised nõõrid). QT Spurs: 2.

3) MÄRGISTAMINE.

Numbrid/tähed ilma pealdiseta: vaadake legendi üldistes juhistes (jaotis 5).

3.1 - Üldine (joonis 2). Näidustused: 4; 7; 8; 9; 19; 30) Maksimalne lubatud koormust; 31) Köie lubatud diameetrid; 32) Vasaku (L) või parema (R) jala jaoks; 33) Piktogramm mis näitavad kinnitushoova sulgemise suunda.

3.2 - Jälgitavus (joonis 2). Näidustused: T1; T3; T8.

4) KOKKUSOBIVUS.

Seda seadet saab kasutada ainult köitega (südamik + kest) mis on kas staatilised või poolstaatilised (EN 1891) või dünaamilised (EN 892) Ø 8÷13 mm. **Tähelepanu!** Mitte kasutada metallkaableid või kihilisi köisi.

5) KONTROLLID.

Lisaks all loetletud kontrollidele tuleb järgida üldiseid juhiseid (lõige 3). Enne iga kasutuskorda kontrollige, et nuki hambad on kõik olemas ja ei ole kulunud. Igal kasutamisel: oluline on pandlaid ja reguleerimiseseadmeid regulaarselt kontrollida.

6) QUICK TREE KASUTUSJUHEND.

Quick Tree jala tõusuvahendi saab QT Universal mudeli abil paigaldada iga-sugustele saabastele (viitenr 4D661) või puudele ronimise haaratsile kasutades mudelit QT Spurs (viitenr 4D660). Kõik toed tulevad koos kinnitusplaadiga (joonis 6.1A-6.1B), millel on kaks kinnitusava Quick Tree seadmete paigaldamiseks.

6.1 - Paigaldamine. Sisestage seadme kinnitustihvid kinnitusplaadi avadesse (joonis 6.1A-6.1B). Suruge seadet ülespoole (joonis 6.2) kuni see peatub. Liigutage kinnitushooba sulguri suunas (joonis 6.3) ja pöörake lukustushooba (joonis 6.4) sedasi, et see kinnitub õigesti kinnitushoovale (joonis 6.5).

6.2 - Köie sisestamine. Avage kinnitushoob (joonis 7.2 - samm 1). Avage lukustusnukk, pöörates selleks ohutushooba ja kinnitage see seadme korpusele (joonis 7.2 - samm 2). Sisestage köis seadmesse (joonis 7.3) ja sulgege nukk, vabastades sedasi hoova korpusele (joonis 7.4 - samm 1). Pöörake kinnitushooba (joonis 7.4 - samm 2) sedasi, et see kinnitub õigesti lukustushoovale (joonis 7.5). **Tähelepanu!** Ärge alustage ronimist enne lukustushoova õigesti sulgemist.

6.3 - Funktsioonide katsetamine. Enne alustamist veenduge, et tööriist saab vabalt ülespoole libiseda ja lukustub soovitus asendis.

6.4 - Köie eemaldamine. Avage lukustushoob. Avage lukustusnukk, pöörates selleks ohutushooba ja kinnitage see seadme korpusele. Seejärel eemaldage köis.

7) QT UNIVERSAL KASUTUSJUHEND.

7.1 - Esialgne seadistamine. QT Universal on valmis paremal jala kasutamiseks, kuid seda saab kohandada ka vasaku jala jaoks. Vasakule jalale paigaldamiseks eraldage ülemised nõõrid alumistest nõõridest ja sisestage see uuesti ülemistesse nõõridesse ja kinnitusplaadile, nagu näidatud (joonis 4.6). Seejärel sulgege pannal, nagu näidatud (joonis 3.1 ÷ 3.4). Uuesti paremale saapale kohandamiseks vaadake joonist 4.2 - 4.3.

7.2 - Saapa ühendamine Kinnitage tugi sedasi, et kinnitusplaat on paigutatud saapa siseküljele (joonis 4.1 - 4.5) ja kaitsenõõrid jäävad salku saapa talla all. Reguleerige kinnitusplaadi kõrgust alumise pandlaga (joonis 3.5 - 3.7) ja pingutage kaitsenõõrid sedasi, et süsteem on pingul ja istub korralikult saapaga (joonis 4.4 - 4.8).

7.3 - Kasutamine. QT Universal võimaldab Quick Tree seadmete kasutamist ühe või kahe köiega. Piltidel on toodud mõned näited köiel ülespoole edenemisest (joonised 8-9-10).

8) QT SPURS KASUTUSJUHEND.

8.1 - Paigaldamine. QT Spurs seadme saab paigaldada nii paremale kui ka

vasakule puul ronimise haaratsile. Eesmine kinnitusplaat on kahepoolne ja küljed on märgistatud kui R (parem) ja L (vasak). Paremale haaratsile paigaldamiseks pange osad kokku nagu näidatud: pingutage kaasasolevad kruvid kuni need peatuvad (valige kas pikad või lühikesed kruvid, sõltuvalt haaratsi mudelist) (joonis 5.1). Vasakule haaratsile paigaldamiseks vaadake joonist 5.2. **Tähelepanu!** Tuge saab optimaalse paigutuse tagamiseks reguleerida kahes suunas (joonis 5.3).

8.2 - Kasutamine. QT Spurs võimaldab köiel tõusmist koos puudel ronimise haaratsitega. See kiirendab manööverdumist, sest väldite haaratsite pidevat ära võtmist ja tagasi panemist puul ronimise ja köiel ronimise vahel.

Šī aprīkojuma lietošanas instrukcija ietver vispārīgo un īpašo instrukciju, un pirms aprīkojuma izmantošanas ir uzmanīgi jāizlasa abas šīs instrukcijas. **Uzmanību!** Šajā lapā ir minēti tikai specifiskie norādījumi.

QUICK TREE SPECIFISKAS INSTRUKCIJAS.

Šeit ir norādīta informācija sekojošu izstrādājumu pareizai lietošanai: labajai vai kreisajai kājai paredzētā Quick Tree ierīce, kā arī stiprināšanas pie zābaka sistēma un dzelzšņņi kāpšanai kokos.

1) IZMANTOŠANA.

Quick Tree virves skavas pēdām nav uzskatāmas par individuālajiem aizsardzības līdzekļiem (IAL). Šīs skavas ir tikai piederumi, kas palīdz kāpšanai pa virvēm un nav paredzēti kritienu apturēšanai. Skavas palīdz saglabāt virvi nostieptu zem lietotāja ķermeņa, veicinot bloķēšanas ierīču kustību un saglabājot ķermeni vertikālā stāvoklī.

2) NOMENKLATŪRA.

Quick Tree ierīces (att. 2.1-2.2): A) Stiprinājuma svira. B) Drošības svira. C) Korpuss. D) Atvēršanas / drošības svira. E) Bloķēšanas mehānisms. F) Stiprinājuma tapas. QT Universal (att. 2.4): G) Aizdares sprādze. H) Atbrīvošanas aizdare. I) Augšējās virves I) Fiksācijas plāksne. M) Stiprinājuma atvere. N) Apakšējās virves. O) Apakšējā sprādze. P) Drošības virves. QT Spurs (att. 2.5): Q) Priekšējā fikācijas plāksne. R) Pārejas fikācijas plāksne. S) Aizmugurējā fikācijas plāksne. T) Stiprinājuma atvere. U1) Garās aizdares skrūves. U2) Isās aizdares skrūves. V) Seškanšu atslēga.

2.1 - Galvenie materiāli. Skatiet paskaidrojumus vispārīgajā instrukcijā (2.4. sadaļa): Quick Tree ierīces: 2 (bloķēšanas mehānisms); 3 (korpuss). QT Universal: 2 (fikācijas plāksne); 7 (drošības virves); 10 (augšējās / apakšējās virves). QT Spurs: 2.

3) MARĶĒJUMS.

Skaitļi/burti bez atšifrējuma: skatiet paskaidrojumus vispārīgajā instrukcijā (5. sadaļa).

3.1 - Vispārīgi (2. att.). Norādījumi: 4; 7; 8; 9; 19; 30) Maksimālā atļautā slodze; 31) Atļautie virvju diametri; 32) Kreisajai (L) vai labajai (R) pēdai. 33) Piktogrammas, kurās norādīti sviru aizvēršanas virzieni.

3.2 - Izsekojamība (2. att.). Norādījumi: T1; T3; T8.

4) SADERĪBA.

Ierīci ir atļauts izmantot tikai ar statiskām (serde + apvalks), pusstatiskām (EN 1891) vai dinamiskām virvēm (EN 892) virvēm Ø 8÷13 mm. **Uzmanību!** Aizliegts izmantot ar metāla trosēm vai vītām virvēm.

5) PĀRBAUDES.

Zemāk uzskaitīto pārbaudu veikšanā ir jāievēro vispārīgie norādījumi (3. paragrafs). Pirms katras izmantošanas reizes pārliecinieties, ka: bloķēšanas mehānisma zobī nav bojāti un tiem nav nolietojuma pazīmju. Katrā izmantošanas reizē: regulāri pārbaudiet aizdares un pielāgošanas ierīces.

6) QUICK TREE LIETOŠANAS INSTRUKCIJA.

Quick Tree kāpšanas ierīci ir iespējams uzstādīt uz jebkura zābaka ar QT Universal modeli (ats. nr. 4661) vai uz jebkura cita kāpšanai kokos paredzēta kāpšļa, izmantojot QT Spurs modeli (ats. nr. 4D660). Visi balsti ir nodrošināti ar fikācijas plāksni (att. 6.1A-6.1B), kas parikota ar divām stiprinājuma atverēm, kas ļauj uzstādīt Quick Tree ierīces.

6.1 - Uzstādīšana. Ievietojiet ierīces stiprinājuma tapas fikācijas plāksnes stiprinājuma atverēs (att. 6.1A-6.1B). Spiediet ierīci augšup (att. 6.2), kamēr tā apstājas. Virziet aizdares sviru aizdares virzienā (att. 6.3) un pagrieziet aizdares sviru (att. 6.4) tā, lai tā tiktu pareizi piestiprināta pie aizdares sviras (att. 6.5).

6.2 - Virves ievietošana. Atveriet aizdares sviru (att. 7.2 - 1. darbība). Atveriet bloķēšanas mehānismu, pagriežot drošības sviru un piestiprinot to pie ierīces korpusa (att. 7.2 - 2. darbība). Ievietojiet virvi ierīcē (att. 7.3) un pēc tam aizveriet aizdaru, atlaižot sviru no ierīces korpusa (att. 7.4 - 1. darbība). Pagrieziet stiprinājuma sviru (att. 7.4 - 2. darbība) tā, lai tā pareizi tiktu nofiksēta uz aizdares sviras (att. 7.5). **Uzmanību!** Ir aizliegts sākt kāpšanu, ja aizdares svira nav pareizi aizvērtā.

6.3 - Darbības pārbaude. Pirms sākt, pārliecinieties par to, ka ierīce var brīvi kustēties augšup un tiek nofiksēta vēlamajā pozīcijā.

6.4 - Virves izņemšana. Atveriet aizdares sviru. Atveriet bloķēšanas mehānismu, pagriežot drošības sviru un piestiprinot to pie ierīces korpusa. Pēc tam izņemiet virvi.

7) QT UNIVERSAL LIETOŠANAS INSTRUKCIJA.

7.1 - Sākotnējā konfigurācija. Ierīce QT Universal sākotnēji ir konfigurēta izmantošanai uz labās kājas zābaka, bet tās konfigurāciju ir iespējams mainīt, lai ierīci būtu iespējams izmantot uz kreisās kājas. Uzstādīšanai uz kreisās kājas zābaka, atdaliet augšējās virves no apakšējās virvēm, un savienojiet tās savā starpā ar fikācijas plātni kā parādīts attēlā 4.6. Pēc tam aizveriet sprādzi kā parādīts attēlos (3.1 ÷ 3.4). Lai ierīci konfigurētu atpakaļ izmantošanai uz labās kājas zābaka, skatiet attēlus 4.2 - 4.3.

7.2 - Piestiprināšana pie zābaka. Piestipriniet balstu tā, lai fikācijas plāksne atrastos pēdas iekšpusē (att. 4.1 - 4.5), bet drošības virves atrastos iedobē zem

zābaka zoles. Pielāgojiet fikācijas plāksnes augstumu, izmantojot apakšējo sprādzi (att. 3.5 - 3.7), un pievelciet drošības virves tā, lai sistēma būtu cieši nostiepta un perfekti apvertu zābaku (att. 4.4 - 4.8).

7.3 - Izmantošana. QT Universal ļauj izmantot Quick Tree ierīces kāpšanai pa vienu vai divām virvēm. Attēlos ir parādīti kustības pa virvi paraugi (att. 8-9-10).

8) QT SPURS LIETOŠANAS INSTRUKCIJA.

8.1 - Uzstādīšana. QT Spurs ir iespējams uzstādīt gan uz labās, gan uz kreisās kājas kāpšļa, kas paredzēts kāpšanai kokos. Priekšējā fikācijas plāksne ir divpusēja, bet puses ir apzīmētas kā R (labā puse) un L (kreisā puse). Uzstādīšanai uz labās kājas kāpšļa, veiciet komponentu montāžu tā, kā parādīts attēlā, pievelkot skrūves tik tālu, cik iespējams (izvēlieties garās vai isās skrūves atbilstoši kāpšļa modelim) (att. 5.1). Uzstādīšanai uz kreisās kājas kāpšļa skatiet attēlu 5.2. **Uzmanību!** Balstu var pielāgot abos virzienos, lai nodrošinātu optimālu pozicionēšanu (att. 5.3).

8.2 - Izmantošana. QT Spurs ļauj kāpt augšup pa virvi, kad kājās ir uzvilkti kāpšļi kāpšanai kokos. Šādi tiek paātrināta kustība, jo vairs nav nepieciešamības visu laiku uzvilkt un novilkt kāpšļus, lai pārietu no kāpšanas kokos uz kāpšanu pa virvi.

Šio prietaiso naudojimo vadovą sudaro bendrosios ir specialiosios instrukcijos, kurias prieš naudojimą reikia atidžiai perskaityti ir suprasti. **Dėmesio!** Šiame lapelyje parodyta tik konkreti instrukcija.

SPECIALIOS INSTRUKCIJOS GREITASIS MEDIS.

Šioje pastaboje yra informacijos, reikalingos teisingam šių produktų naudojimui: kairiosios ar dešinėsios kojos kylančiojo greitojo medžio uždėjimas ir santykinė pritvirtinimo prie bato ir medžių laipiojimo mėšlungių sistema.

1) TAIKYMO SRITIS.

„Quick Tree“ virvių spausdukai nėra asmeninės apsaugos įranga (AAP). Jie yra tik priedai, palengvinantys pakilimą virve, ir jie neturi būti naudojami norint išvengti kritimo iš aukščio. Jie išlaiko virvę ištemptą po naudotojo kūnu, taip palengvinant kitų blokavimo įtaisų srautą ir padedant išlaikyti naudotojo kūną vertikaloje padėtyje.

2) NOMENKLATŪRA.

„Quick Tree“ įrenginiai (2.1-2.2 pav.): A) Tvirtinimo svirtis. B) Apsauginė svirtis. C) Kūnas. D) Atidarymo / Saugos svirtis. E) Užrakinimo kumštelis. F) Tvirtinimo kaiščiai. „QT Universal“ (2.4 pav.): G) Užsegimo sagtis. H) Atleidimo skirtukas. I) Viršutinis diržas L) Tvirtinimo plokštelė. M) Tvirtinimo anga. N) Apatinis diržas. O) Apatinė sagtis. P) Apsauginis diržas. „QT Spurs“ (2.5 pav.): Q) Priekinė tvirtinimo plokštė. R) Tarpinė tvirtinimo plokštė. S) Galinė tvirtinimo plokštė. T) Tvirtinimo anga. U1) Ilgi uždarymo varžtai. U2) Trumpieji uždarymo varžtai. V) „Allen“ raktas.

2.1 - Pagrindinės medžiagos. Atsižvelkite į paaiškinimus bendrose instrukcijose (2.4 punktas) : Greito medžio įrenginiai: 2 (užrakto kumštelis); 3 (kūnas). „QT Universal“: 2 (tvirtinimo plokštė); 7 (Apsauginis diržas); 10 (viršutinis / apatinis diržas). „QT Spurs“: 2

3) ŽENKLINIMAS.

Skaičiai / raidės be antraščių: skaitykite paaiškinimą bendruose nurodymuose (5 dalis).

3.1 - Bendroji dalis (2 pav.). Indikacijos: 4; 7; 8; 9; 19; 30) didžiausia leidžiama apkrova; 31) leistini virvių skersmenys; 32) Kairei (L) arba dešinei (R) kojai; 33) Piktogramos, nurodančios tvirtinimo svirties uždarymo kryptį.

3.2 - Atsekamumas (2 pav.). Indikacijos: T1; T3; T8.

4) SUDERINAMUMAS.

Prietaisą galima naudoti tik su virvėmis (šerdis + apvalkalas), statinėmis ar psiaiu statinėmis (EN 1891) arba dinaminėmis (EN 892) Ø 8 ÷ 13 mm. **Dėmesio!** Nenaudokite ant metalinių kabelių ar pritvirtintų virvių.

5) PATIKRINIMAI.

Toliau išvardyti patikrinimai atitinka tai, kas nurodyta bendruosiuose nurodymuose (3 dalis). Prieš kiekvieną naudojimą patikrinkite, ar ant nėra kumštelių dantų ir ar nėra nusidėvėjimo požymių. Kiekvieno naudojimo metu: reguliariai tikrinkite sagtis ir reguliavimo įtaisus.

6) GREITO MEDŽIO NAUDOJIMO INSTRUKCIJA.

„Quick Tree“ kojų kilimą galima montuoti ant bet kokio bato, naudojant „QT Universal“ modelį (nuorodos Nr. 4D661), arba ant bet kokio laipiojimo ant medžio, naudojant „QT Spurs“ modelį (nuorodos Nr. 4D660). Visos atramos yra su pritvirtinimo plokšte (6.1A-6.1B pav.), kurioje yra dvi tvirtinimo angos, kurios leidžia įdiegti „Quick Tree“ įrenginius.

6.1 - Įrengimas. Įtaiso tvirtinimo kaiščius įstatykite į tvirtinimo plokštės skylę (6.1A-6.1B pav.). Stumkite prietaisą aukštyn (6.2 pav.), kol jis sustos. Pasukite tvirtinimo svirtį uždarymo kryptimi (6.3 pav.) Ir pasukite fiksavimo svirtį (6.4 pav.) Taip, kad ji tinkamai užsifikuotų ant tvirtinimo svirties (6.5 pav.).

6.2 - Virvės įdėjimas. Atidarykite tvirtinimo svirtį (7.2 pav. - 1 žingsnis). Atidarykite fiksavimo kumštelį, sukdami saugos svirtį ir pritvirtinkite prie prietaiso korpuso (7.2 pav. - 2 žingsnis). Įdėkite virvę į įtaisą (7.3 pav.) ir uždarykite kumštelį, atleisdami svirtį nuo korpuso (7.4 pav. - 1 žingsnis). Sukite tvirtinimo svirtį (7.4 pav. - 2 žingsnis) taip, kad ji tinkamai užsifikuotų ant fiksavimo svirties (7.5 pav.). **Dėmesio!** Nepradėkite lipti, kol tinkamai neuždarėte užrakto svirties.

6.3 - Funkcijos bandymas. Prieš pradėdami įsitikinkite, kad įrankis gali laisvai slysti aukštyn ir užsifikuoti norimoje padėtyje.

6.4 - Virvės nuėmimas. Atidarykite fiksavimo svirtį. Atidarykite fiksavimo kumštelį sukdami saugos svirtį ir pritvirtinkite prie prietaiso korpuso. Tada nuimkite virvę.

7) „QT UNIVERSAL“ NAUDOJIMO INSTRUKCIJA.

7.1 - Preliminari konfigūracija. „QT Universal“ yra nustatytas naudoti dešinėje įkrovoje, tačiau šią sąranką galima modifikuoti, taip, kad būtų galima įdiegti į kairę įkrovą. Norėdami montuoti ant kairiojo bato, viršutinį diržą atskirkite nuo apatinio ir vėl įstatykite į viršutinio diržo ir tvirtinimo plokštės vidų, kaip parodyta (4.6 pav.). Tada uždarykite sagtį, kaip parodyta (3.1 pav. 3.4). Norėdami grįžti prie dešiniojo bato, žiūrėkite 4.2 - 4.3 pav.

7.2 - Bato tvirtinimas. Pritvirtinkite atramą taip, kad tvirtinimo plokštė būtų vidinėje pėdos pusėje (4.1 pav. - 4.5 pav.), o apsauginis diržas būtų įpjavoje po bato padu. Per apatinę sagtį (3.5 pav. - 3.7 pav.) sureguliuokite tvirtinimo plokštės aukštį ir priveržkite apsauginį diržą taip, kad sistema būtų įtempta ir puikiai priglunda prie bato (4.4 pav. - 4.8 pav.).

7.3 - Kaip naudotis. „QT Universal“ suteikia galimybę naudoti „Quick Tree“ įrenginius, norint kilti naudojant vien 1 ar dvi virves. Paveikslėliuose galima matyti keletą virvės pakėlimo pavyzdžių (8-9-10 pav.).

8) „QT SPURS“ NAUDOJIMO INSTRUKCIJA.

8.1 - Montavimas. „QT Spurs“ galima sumontuoti ant dešinės ir kairės kojos laipiojimo mėšlungio. Priekinė tvirtinimo plokštė yra dvipusė, o abi pusės pažymėtos R (dešinė) arba L (kairė). Norėdami sumontuoti ant dešiniojo mėšlungio, surinkite komponentus, kaip parodyta, suverždami pateiktus varžtus, kol jie sustos (rinkitės ilgus arba trumpus, priklausomai nuo mėšlungio modelio) (5.1 pav.). Kaip montuoti ant kairiojo mėšlungio, žiūrėkite 5.2 pav. **Dėmesio!** Atramą galima sureguliuoti dviem kryptimis, kad būtų užtikrintas optimalus padėties nustatymas (5.3 pav.).

8.2 - Kaip naudoti. „QT Spurs“ leidžia pakilti virve, nešiojant medžių lipimui tinkančius prietaisus ant mėšlungių. Tai pagreitina manevravimą, nes jums nereikia nuolatos kilti ir dėti prietaisų ant mėšlungių, kad pereitumėte nuo laipiojimo ant medžių režimo prie laipiojimo virve režimo.

Инструкциите за употреба на това устройство се състоят от общи и специфични инструкции, като и двата вида трябва да бъдат прочетени внимателно преди използване. **Внимание!** Тази брошура съдържа само специфичните инструкции.

СПЕЦИФИЧНИ ИНСТРУКЦИИ QUICK TREE.

Този документ съдържа информацията, необходима за правилното използване на следния/те продукт/и: ляв или десен самохват за обувки Quick Tree и съответната система за закопчаване към обувките и котки за катерене на дървета.

1) ОБЛАСТ НА ПРИЛОЖЕНИЕ.

Самохватите за крака Quick Tree не са лични предпазни средства (ЛПС). Те са само аксесоари за облекчаване на изкачването с въже и не трябва да се използват за предотвратяване на падане от височина. Те държат въжето опънато под тялото на този, който го използва, като по този начин улесняват спускането на другите блокиращи устройства и спомагат тялото на използвания ги да се задържи вертикално.

2) НОМЕНКЛАТУРА.

Устройства Quick Tree (фиг. 2.1-2.2): А) Закопчавач лост В) Лост за безопасност. С) Корпус D) Отварящ/предпазен лост E) Заклучващ палец F) Закопчавачи щифтове QT Universal (фиг. 2.4); G) Затваряща закопчалка H) Освобождаваща пластина I) Горен ремък J) Фиксираща пластина M) Отвор за приставки N) Долен ремък O) Долна закопчалка P) Защитен ремък QT Spurs (фиг. 2.5); Q) Предна фиксираща плоча R) Междина фиксираща плоча S) Задна фиксираща плоча T) Отвор за приставки U1) Дълги затварящи винтове U2) Къси затварящи винтове V) Шестостенен ключ

2.1 - Основни материали. За справка, разгледайте легендата в общите инструкции (параграф 2.4). Устройства Quick Tree 2 (заклучващ палец); 3 (корпус). QT Universal: 2 (фиксираща плоча); 7 (защитен ремък); 10 (горен / долен ремък). QT Spurs: 2.

3) МАРКИРОВКА.

За номера/букви без обяснения: вижте легендата в общите инструкции (раздел 5).

3.1 - Общи (фиг. 2). Обозначения: 4; 7; 8; 9; 19; 30) Максимално позволено натоварване; 31) Позволен диаметри на въжето; 32) За левия (L) или десния (R) крак; 33) Пиктограми, показващи посоката за затваряне на закопчавачия лост.

3.2 - Проследимост (фиг. 2) Обозначения: T1; T3; T8.

4) СЪВМЕСТИМОСТ.

Това устройство може да се използва само с въжета (сърцевина + обвивка), които са статични или полустатични (EN 1891) или динамични (EN 892) с Ø 8÷13 мм. **Внимание!** Не използвайте върху метални кабели или слоести въжета.

5) ПРОВЕРКИ.

След проверките, изброени по-долу, спазвайте посоченото в общите инструкции (параграф 3). Преди всяко използване проверете дали: зъбите на заключващия палец са налице и не показват признаци на износване. По време на всяко използване: проверявайте редовно закопчалките и/или устройствата за регулиране.

6) ИНСТРУКЦИИ ЗА УПОТРЕБА НА QUICK TREE.

Самохватът за обувки Quick Tree може да се монтира върху всякава обувка, използвайки модела QT Universal (Реф. № 4D661), или върху всякакви котки за катерене на дървета, използвайки модела QT Spurs (Реф. № 4D660). Всички носачи се предлагат с фиксираща плоча (фиг. 6.1A-6.1B), снабдена с два отвора за приставки, които позволяват монтирането на устройствата Quick Tree.

6.1 - Инсталиране. Поставете закопчавачите щифтове на устройството в отворите на фиксиращата плоча (фиг. 6.1A-6.1B). Издърпайте устройството нагоре (фиг. 6.2), докато спре. Издърпайте закопчавачия лост в посока за затваряне (фиг. 6.3) и завъртете заключващия лост (фиг. 6.4) така, че той да прилегне правилно върху закопчавачия лост (фиг. 6.5).

6.2 - Поставяне на въжето. Отворете закопчавачия лост (фиг. 7.2 - стъпка 1). Отворете застопоряващия палец, като завъртите предпазния лост и го прикрепите към корпуса на устройството (фиг. 7.2 - стъпка 2). Поставете въжето в устройството (фиг. 7.3) и после затворете лоста, освобождаващ палеца от корпуса (фиг. 7.4 - стъпка 1). Завъртете закопчавачия лост (фиг. 7.4 - стъпка 2) по такъв начин, че да прилегне правилно върху заключващия лост (фиг. 7.5). **Внимание!** Не започвайте катеренето преди да затворите правилно заключващия лост.

6.3 - Функционален тест. Преди да започнете, се уверете, че инструментът се плъзга свободно нагоре и се заключва в желаната позиция.

6.4 - Изваждане на въжето. Отворете заключващия лост. Отворете застопоряващия палец, като завъртите предпазния лост и го прикрепите към корпуса на устройството. След това извадете въжето.

7) ИНСТРУКЦИИ ЗА УПОТРЕБА НА QT UNIVERSAL.

7.1 - ПРЕДВАРИТЕЛНО КОНФИГУРИРАНЕ QT Universal е настроен да се използва върху дясната обувка, но тази настройка може да се промени, за да се позволи монтирането върху лявата обувка. За да монтирате върху лявата обувка, разделете горния ремък от долния ремък и го поставете отново в горния ремък и фиксиращата плоча, както е показано (фиг. 4.6). След това затворете закопчалката, както е показано (фиг. 3.1 ÷ 3.4). За да върнете настройката за дясната обувка, вижте фиг. 4.2 - 4.3.

7.2 - Прикрепяне на обувката. Прикрепете носача така, че фиксиращата плоча да е поставена от вътрешната страна на обувката (фиг. 4.1 - 4.5), а защитният ремък да е поставен във вдлъбнатината под подметката на обувката. Настройте височината на фиксиращата плоча с помощта на долната закопчалка (фиг. 3.5 - 3.7) и опънете защитния ремък така, че системата да е стегната и идеално прилепнала към обувката (фиг. 4.4 - 4.8).

7.3 - Как да използваме. QT Universal позволява използването на устройства Quick Tree за изкачване по единични или двойни въжета. Изображенията показват примери за изкачване по въжето (фиг. 8-9-10).

8) ИНСТРУКЦИИ ЗА УПОТРЕБА НА QT SPURS

8.1 - Инсталиране. QT Spurs могат да се поставят и върху лявата, и върху дясната котка за катерене на дървета. Предната фиксираща плоча е с две страни и те са обозначени като R (дясно) или L (ляво). За да поставите върху дясната котка, глобете компонентите, както е показано, като затягате приложените винтове, докато спрат (изберете или дългите, или късите, в зависимост от модела на котките) (фиг. 5.1). За поставяне върху лявата котка, вижте фиг 5.2. **Внимание!** Носачът може да бъде настроен в две посоки, за да се осигури оптимално позициониране (фиг. 5.3).

8.2 - Как да използваме QT Spurs позволяват изкачването по въже, докато се носят котки за катерене на дървета. Това ускорява маневрите, защото няма да е нужно постоянно да вдигате и връщате котките, за да преминавате от режим на катерене на дърво в режим на изкачване по въже.

Upute za uporabu ovog uređaja su sačinjene od općih i specifičnih uputa, a oboje moraju biti pažljivo pročitani prije uporabe. **Pozornost!** Ovaj letak sadrži samo specifične upute.

SPECIFIČNE UPUTE ZA QUICK TREE.

Ova obavijest sadrži informacije potrebne za ispravnu uporabu sljedećeg/ih proizvoda: penjalicu za lijevo ili desno stopalo Quick Tree i relativni sustav za pričvršćivanje na čizme i dereze za penjanje na drveće.

1) POLJE PRIMJENE.

Hvataljke za uže za Quick Tree nisu osobna zaštitna oprema (OZO). One su jedina dodatna oprema za omogućavanje uspinjanja užetom i ne smiju se koristiti za sprečavanje pada s visine. Drže uže zategnutim pod tijelom korisnika, na taj način omogućavaju protok drugih uređaja za blokiranje i pomažu držati tijelo korisnika okomitim.

2) NAZIVLJE.

Quick Tree uređaji (Slika 2.1-2.2): A) Ručica za pričvršćivanje. B) Sigurnosna ručica. C) Tijelo. D) Ručica za otvaranje/sigurnosna. E) Friend. F) Klinovi za pričvršćivanje. QT Universal (Slika 2.4): G) Kopča za zatvaranje. H) Jezičak za otpuštanje. I) Gornja zamka I) Ploča za pričvršćivanje. M) Rupa za priključivanje. N) Donja zamka. O) Donja kopča. P) Zaštitna zamka. QT Spurs (Slika 2.5): Q) Prednja ploča za pričvršćivanje. R) Srednja ploča za pričvršćivanje. S) Stražnja ploča za pričvršćivanje. T) Rupa za priključivanje. U1) Dugi vijci za zatvaranje. U2) Kratki vijci za zatvaranje. V) Imbus ključ.

2.1 - Osnovni materijali. Pogledajte legendu u općim uputama (paragraf 2.4). Quick Tree uređaji: 2 (friend); 3 (tijelo). QT Universal: 2 (ploča za pričvršćivanje); 7 (zaštitna zamka); 10 (gornja / donja zamka). QT Spurs: 2.

3) OZNAKA.

Brojevi/slova bez naslova: Pogledajte legendu u općim uputama (paragraf 5).

3.1 - Općenito (Slika 2). Indikacije: 4; 7; 8; 9; 19; 30) Maksimalno dozvoljeno opterećenje; 31) Dozvoljeni promjeri užadi; 32) Za lijevo (L) ili desno (R) stopalo; 33) Piktogrami na kojima je naznačen smjer zatvaranja ručice za pričvršćivanje.

3.2 - Mogućnost praćenja (Slika 2). Indikacije: T1; T3; T8.

4) KOMPATIBILNOST.

Uređaj se mora koristiti samo sa (jezgra + omotač) statičkom ili polustatičkom (EN 1891) ili dinamičkom (EN 892) Ø 8÷13 mm užadi. **Pažnja!** Ne koristite na metalnim kablovima ili pletenoj užadi.

5) KONTROLE.

U nastavku su navedene provjere, pridržavajte se općih uputa (odlomak 3). Prije svake uporabe provjerite sljedeće: da su prisutni zubi frienda i da nema znakova trošenja. Tijekom svake uporabe: važno je redovito provjeravati kopče i uređaje za podešavanje.

6) UPUTE ZA UPOTREBU UREDAJA QUICK TREE.

Quick Tree nožna penjalica može se postaviti na bilo koju čizmu koristeći model QT Universal (Ref. br. 4D661) ili bilo koju derezu za penjanje koristeći model QT Spurs mamuz (Ref. br. 4D660). Sve potpore imaju ploču za pričvršćivanje (Slika 6.1A-6.1B) opremljenu s dvije rupe za pričvršćivanje koje omogućavaju ugradnju uređaja Quick Tree.

6.1 - Postavljanje. Umetnite klinove za pričvršćivanje uređaja u rupe na ploči za pričvršćivanje (Slika 6.1A-6.1B). Pogurnite uređaj prema gore (Slika 6.2) dok se ne zaustavi. Pomaknite ručicu za pričvršćivanje u smjeru zatvaranja (Slika 6.3) i rotirajte ručicu za blokiranje (Slika 6.4) tako da se na pravilan način uhvati za ručicu za pričvršćivanje (Slika 6.5).

6.2 - Umetanje užeta. Otvorite ručicu za pričvršćivanje (Slika 7.2 - korak 1). Otvorite friend tako da okrenete sigurnosnu ručicu i pričvrstite je na tijelo uređaja (Slika 7.2 - korak 2). Umetnite uže u uređaj (Slika 7.3), a zatim zatvorite friend tako da otpustite ručicu s tijela (Slika 7.4 - korak 1). Okrenite ručicu za pričvršćivanje (Slika 7.4 - korak 2) na taj način da se pravilno zakvači na ručicu za blokiranje (Slika 7.5). **Pozornost!** Nemojte započeti penjanje prije nego pravilno zatvorite ručicu za blokiranje.

6.3 - Testiranje funkcije. Prije početka provjerite može li se alat slobodno kretati prema gore i blokirati u željenom položaju.

6.4 - Uklanjanje užeta. Otvaranje ručice za blokiranje. Otvorite friend rotiranjem sigurnosne ručice i pričvrstite tijelo uređaja. Zatim uklonite uže.

7) UPUTE ZA UPOTREBU UREDAJA QT UNIVERSAL.

7.1 - Preliminarna konfiguracija. QT Universal se postavlja na desnu čizmu, no može se izmijeniti tako da ga je moguće postaviti i na lijevu čizmu. Za postavljanje na lijevu čizmu odvojite gornju zamku od donje i umetnite je ponovno u unutarnju zamku i ploču za pričvršćivanje (Slika 4.6). Zatim zatvorite kopču kako je prikazano (Slika 3.1 ÷ 3.4). Za povratak na postavljanje za desnu čizmu pogledajte sliku 4.2 - 4.3.

7.2 - Pričvršćivanje čizme. Pričvrstite potporu tako da je ploča za pričvršćivanje postavljena ispod unutarnjeg potplata stopala (Slika 4.1 - 4.5) i da je zaštitna zamka postavljena u urez ispod potplata čizme. Podesite visinu ploče za pričvršćivanje pomoću donje kopče (Slika 3.5 - 3.7) i zategnite zaštitnu omču tako da je sustav napet i savršeno pristaje uz čizmu (Slika 4.4 - 4.8).

7.3 - Kako koristiti. The QT Universal omogućava upotrebu Quick Tree uređaja za uspinjanje jednim ili dvama užetima. Slike prikazuju neke primjere napredovanja užetom (Slika 8-9-10).

8) UPUTE ZA UPOTREBU QT SPURS MAMUZA.

8.1 - Postavljanje. QT Spurs mamuze mogu se postaviti i dereze za penjanje na drveće za desnu i lijevu nogu. Prednja ploča za pričvršćivanje je obostana, a dvije strane naznačene su sa R (desna) ili L (lijeva). Za postavljanje na desnu derezu sastavite komponente kako je prikazano zatezanjem isporučених vijaka dok se ne zaustave (odaberite ili duge ili kratke, ovisno o modelu dereze) (Slika 5.1). Za postavljanje na lijevu derezu pogledajte sliku 5.2. **Pozornost!** Potpota se može podesiti u dva smjera kako biste osigurali optimalno postavljanje (Slika 5.3).

8.2 - Kako koristiti. QT Spurs mamuze omogućavaju uspinjanje užetom dok nosite dereze za penjanje na drveće. To ubrzava manevriranje jer ne morate stalno skidati i oblačiti dereze da biste se prebacili iz načina penjanja na drveće na način penjanja užetom.